



BOSCH

Technologie voor het leven

Vrijstaande toestellen.

Technische tabellen 2017 - 2018



Koelkasten en
diepvriezers.



3,2,1 – klaar!

De Bosch Vario Style Bottom-Freezer is uitgerust met een innovatief systeem: een slimme combinatie van verborgen haken en magneten. Zo kan u makkelijk de kleur van uw koelkast aanpassen, wanneer u maar wilt.



1 Hef de onderkant van het paneel op

2 Maak het paneel los aan de bovenkant

3 Bevestig het nieuwe paneel bovenaan

Al onze kleuren en afmetingen:

		Deurpaneel	
		Hoogte 203 cm	Hoogte 186 cm
	Limoengroen	KSZ1BVH00	KSZ1AVH00
	Champagne	KSZ1BVK00	KSZ1AVK00
	Oranje	KSZ1BVO00	KSZ1AVO00
	Espresso brown	KSZ1BVD00	KSZ1AVD00
	Kersenrood	KSZ1BVR00	KSZ1AVR00
	Coffee brown	KSZ1BVD10	KSZ1AVD10
	Mat zwart	KSZ1BVZ00	KSZ1AVZ00
	Sunflower	KSZ1BVF00	KSZ1AVF00
	Framboos	KSZ1BVE00	KSZ1AVE00
	Pruim	KSZ1BVL00	KSZ1AVL00
	Muntgroen	KSZ1BVJ00	KSZ1AVJ00
	Aqua	KSZ1BVU00	KSZ1AVU00
	Parelblauw	KSZ1BVN00	KSZ1AVN00
Prijs per deurpaneel		€ 199,99*	€ 199,99*

vario style



Bottom-Freezer Vario Style

	KVN391.4A	KVN391.3A	KVN361.3A
TOESTELKENMERKEN			
Energie-efficiëntieklasse	A+++	A++	A++
Energieverbruik per jaar (kWh)	182	273	260
Netto-inhoud totaal (liter)	366	366	324
Netto-inhoud koelgedeelte 4 - 8°C (liter)	279	279	237
Netto-inhoud vriesgedeelte (liter)	87	87	87
Aantal sterren vriesgedeelte	****	****	****
Invriesvermogen (kg/24 u)	14	14	14
Bewaartijd bij stroomonderbreking (u)	16	16	16
Geluidsniveau (dB(A)re 1pW)	39	39	39
ONTDOOIINGS-SYSTEEM			
Koelgedeelte: automatisch / noFrost	- / ●	- / ●	- / ●
Diepvriesgedeelte: lowFrost / noFrost	- / ●	- / ●	- / ●
UITRUSTING			
Regeling van de temperatuur	LED	LED	LED
- elektronisch tot op de graad nauwkeurig / afzonderlijk per zone	● / ●	● / ●	● / ●
- instellen van koelgedeelte (diepv. afh.) / instellen van vriesgedeelte (koelg. afh.)	● / ●	● / ●	● / ●
- indoor aanduiding van de temperatuur / touchControl	- / -	- / -	- / -
- eco modus / vakantie modus	- / -	- / -	- / -
- kinderbeveiliging / bottle-timer	● / -	● / -	● / -
Home Connect	-	-	-
Dynamische koeling dankzij ventilator	-	-	-
MultiAirflow-systeem / airFreshfilter	● / ●	● / ●	● / ●
Veiligheidssysteem	sextuple	sextuple	sextuple
- signaal bij geopende deur visueel / akoestisch	● / ●	● / ●	● / ●
- bij stroomonderbreking visueel / akoestisch	● / ●	● / ●	● / ●
- bij slecht functioneren vriesgedeelte visueel / akoestisch	● / ●	● / ●	● / ●
- Memory functie	-	-	-
Super koelen / met automatische uitschakeling	● / ●	● / ●	● / ●
Super vriezen / met automatische uitschakeling	● / ●	● / ●	● / ●
Glazen legger in koelgedeelte / regelbaar in de hoogte	5/3	5/3	4/2
Glazen legger uittrekbaar easyAccess	3	3	2
Flessenlegger	●	●	●
VitaFresh-lade voor fruit en groenten / Vlees en vis	1/2	1/2	1/2
VitaFresh plus-lade voor fruit en groenten / Vlees en vis	-	-	-
VitaFresh pro-lade voor fruit en groenten / Vlees en vis	-	-	-
Aantal diepvriesladen / waarvan bigBox	3	3	3
Aantal glazen leggers tussen de diepvriesladen in / varioZone	2/ ●	2/ ●	2/ ●
Diepvriesbewaarkalender	●	●	●
Verlichting koelgedeelte	LED softstart	LED softstart	LED softstart
Verlichting diepvriesgedeelte	-	-	-
Deuren rechts of links scharnierend / wisselbaar	droite / réversible	droite / réversible	droite / réversible
AFMETINGEN			
Hoogte (cm)	203	203	186
Breedte (cm)	60	60	60
Diepte toestel excl. handvat / Diepte incl. handvat (cm)	66/66	66/66	66/66
Klimaatklasse	SN-T	SN-T	SN-T
AANSLUITINGEN			
Aansluitwaarde (W)	100	100	100
Spanning min-max (V)	220-240	220-240	220-240
Netfrequentie min-max (Hz)	50	50	50
TOEBEHOREN			
Verplichte toebehoren (zie pagina 4)	Deurpaneel	Deurpaneel	Deurpaneel
Meegeleverde toebehoren	Eierhouder, ijsblokeshouder	Eierhouder, ijsblokeshouder	Eierhouder, ijsblokeshouder
CONFORM VEILIGHEIDSBEPALINGEN			
Keurmerken	CE, VDE	CE, VDE	CE, VDE
PRIJS			
	KGN391J4A € 1249,99	KGN391J3A € 1049,99	KGN361J3A € 999,99

Alleen te bestellen in combinatie met een Vario Style clipdoor twv 199,99* (Vanaf 1 oktober 2017)



Bottom-Freezer No Frost

	KG56SB40	KG39SW45	KG39PI45*	KGN39AI45
Zwarte deur / zijwanden inox-metallic				
Zwart achter glas deuren / zijwanden inox-metallic				
Rood achter glas deuren / zijwanden inox-metallic				
Wit achter glas deuren / zijwanden inox-metallic				
Inox antiFingerprint deuren / zijwanden inox-metallic				
InoxLook deuren / zijwanden inox-metallic				
TOESTELKENMERKEN				
Energie-efficiëntieklasse	A+++	A+++		A+++
Energieverbruik per jaar (kWh)	216	180		182
Netto-inhoud totaal (liter)	480	343		366
Netto-inhoud koelgedeelte 4 - 8°C (liter)	251	175		258
Netto-inhoud VitaFresh (plus / pro) gedeelte (liter)	124	81		21
Netto-inhoud vriesgedeelte (liter)	105	87		87
Aantal sterren vriesgedeelte	****	****		****
Invriesvermogen (kg/24 u)	16	16		14
Bewaartijd bij stroomonderbreking (u)	24	16		16
Geluidsniveau (dB(A)re 1pW)	42	38		36
ONTDOOIINGS-SYSTEEM				
Koelgedeelte: automatisch / noFrost	- / ●	- / ●		- / ●
Diepvriesgedeelte: lowFrost / noFrost	- / ●	- / ●		- / ●
UITRUSTING				
Regeling van de temperatuur	LCD	LCD		LCD
- elektronisch tot op de graad nauwkeurig / afzonderlijk per zone	● / ●	● / ●		● / ●
- instellen van koelgedeelte (diepvrf) / instellen van vriesgedeelte (koelg afh)	- / -	- / -		- / -
- indoor aanduiding van de temperatuur / touchControl	● / ●	● / ●		● / ●
- eco modus / vakantie modus	● / ●	● / ●		● / ●
- kinderbeveiliging / bottle-timer	● / -	● / -		● / -
Home Connect	Home Connect Ready	Home Connect Ready		Home Connect Ready
Dynamische koeling dankzij ventilator	-	-		-
MultiAirflow-systeem / airFreshfilter	● / ●	● / ●		● / ●
Veiligheidssysteem	6-voudig	6-voudig		6-voudig
- signaal bij geopende deur visueel / akoestisch	● / ●	● / ●		● / ●
- bij stroomonderbreking visueel / akoestisch	● / ●	● / ●		● / ●
- bij slecht functioneren vriesgedeelte visueel / akoestisch	● / ●	● / ●		● / ●
- Memory functie	●	●		●
Super koelen / met automatische uitschakeling	● / ●	● / ●		● / ●
Super vriezen / met automatische uitschakeling	● / ●	● / ●		● / ●
Glazen legger in koelgedeelte / regelbaar in de hoogte	4 / 3	4 / 3		5 / 3
Glazen legger uittrekbaar easyAccess	3	3		3
Flessenlegger	●	●		●
VitaFresh-lade voor fruit en groenten / Vlees en vis	- / -	- / -		-
VitaFresh plus-lade voor fruit en groenten / Vlees en vis	-	-		1 / 2
VitaFresh pro-lade voor fruit en groenten / Vlees en vis	1 / 1	1 / 1		-
Aantal diepvriesladen / waarvan bigBox	2 / 1	3 / -		3 / -
Aantal glazen leggers tussen de diepvriesladen in / varioZone	1 / ●	2 / ●		2 / ●
Diepvriesbewaarkalender	●	●		●
Verlichting koelgedeelte	LED spot light + side light	LED spot light + side light		LED spot light + side light
Verlichting diepvriesgedeelte	-	-		-
Deuren rechts of links scharnierend / wisselbaar	rechts / wisselbaar	rechts / wisselbaar		rechts / wisselbaar
AFMETINGEN				
Hoogte (cm)	193,00	203		203
Breedte (cm)	70,00	60		60
Diepte toestel excl. handvat / Diepte incl. handvat (cm)	80,00 / 84,00	66/70		66/70
Klimaatklasse	SN-T	SN-T		SN-T
AANSLUITINGEN				
Aansluitwaarde (W)	100	100		100
Spanning min-max (V)	220-240	220-240		220-240
Netfrequentie min-max (Hz)	50	50		50
MEEGELEVERDE TOEBEHOREN				
Meegeleverde toebehoren	Eierhouder, ijsblokjehouder, 2 koude accu's	Eierhouder, ijsblokjehouder, 2 koude accu's		Eierhouder, ijsblokjehouder, 2 koude accu's
CONFORM VEILIGHEIDSBEPALINGEN				
Keurmerken	CE, VDE	CE, VDE		CE, VDE
PRIJS	KG56SB40 € 1699,99 KG56PI40 € 1499,99	KG39SW45 € 1549,99 KG39PI45 € 1349,99		KGN39AI45 € 1199,99

* KGF56PI40 - KGF39PI45: externe handgreep



Bottom-Freezer No Frost

	KGN36AI45	KGN39XI46	KGN36XI46
Zwarte deur / zijwanden inox-metallic			
Zwart achter glas deuren / zijwanden inox-metallic			
Rood achter glas deuren / zijwanden inox-metallic			
Wit achter glas deuren / zijwanden inox-metallic			
Inox antiFingerprint deuren / zijwanden inox-metallic			
InoxLook deuren / zijwanden inox-metallic			
TOESTELKENMERKEN			
Energie-efficiëntieklasse	A+++	A+++	A+++
Energieverbruik per jaar (kWh)	173	182	173
Netto-inhoud totaal (liter)	324	366	324
Netto-inhoud koelgedeelte 4 - 8°C (liter)	216	255	213
Netto-inhoud VitaFresh (plus / pro) gedeelte (liter)	21	24	24
Netto-inhoud vriesgedeelte (liter)	87	87	87
Aantal sterren vriesgedeelte	****	****	****
Invriesvermogen (kg/24 u)	14	14	14
Bewaartijd bij stroomonderbreking (u)	16	16	16
Geluidsniveau (dB(A)re 1pW)	36	36	36
ONTDOOIINGS-SYSTEEM			
Koelgedeelte: automatisch / noFrost	- / ●	- / ●	- / ●
Diepvriesgedeelte: lowFrost / noFrost	- / ●	- / ●	- / ●
UITRUSTING			
Regeling van de temperatuur	LCD	LED	LED
- elektronisch tot op de graad nauwkeurig / afzonderlijk per zone	● / ●	● / ●	● / ●
- instellen van koelgedeelte (diepvr afh) / instellen van vriesgedeelte (koelg afh)	- / -	- / -	- / -
- indoor aanduiding van de temperatuur / touchControl	● / ●	● / ●	● / ●
- eco modus / vakantie modus	● / ●	- / -	- / -
- kinderbeveiliging / bottle-timer	● / -	● / -	● / -
Home Connect	Home Connect Ready	-	-
Dynamische koeling dankzij ventilator	-	-	-
MultiAirflow-systeem / airFreshfilter	● / ●	● / ●	● / ●
Veiligheidssysteem	6-voudig	6-voudig	6-voudig
- signaal bij geopende deur visueel / akoestisch	● / ●	● / ●	● / ●
- bij stroomonderbreking visueel / akoestisch	● / ●	● / ●	● / ●
- bij slecht functioneren vriesgedeelte visueel / akoestisch	● / ●	● / ●	● / ●
- Memory functie	●	-	-
Super koelen / met automatische uitschakeling	● / ●	● / ●	● / ●
Super vriezen / met automatische uitschakeling	● / ●	● / ●	● / ●
Glazen legger in koelgedeelte / regelbaar in de hoogte	4 / 2	5 / 3	4 / 2
Glazen legger uittrekbaar easyAccess	2	3	2
Flessenlegger	●	●	●
VitaFresh-lade voor fruit en groenten / Vlees en vis	-	1 / 2	1 / 2
VitaFresh plus-lade voor fruit en groenten / Vlees en vis	1 / 2	-	-
VitaFresh pro-lade voor fruit en groenten / Vlees en vis	-	-	-
Aantal diepvriesladen / waarvan bigBox	3 / -	3 / -	3 / -
Aantal glazen leggers tussen de diepvriesladen in / varioZone	2 / ●	2 / ●	2 / ●
Diepvriesbewaarkalender	●	●	●
Verlichting koelgedeelte	LED spot light + side light	LED	LED
Verlichting diepvriesgedeelte	-	-	-
Deuren rechts of links scharnierend / wisselbaar	rechts / wisselbaar	rechts / wisselbaar	rechts / wisselbaar
AFMETINGEN			
Hoogte (cm)	186	203	186
Breedte (cm)	60	60	60
Diepte toestel excl. handvat / Diepte incl. handvat (cm)	66/70	66/70	66/66
Klimaatklasse	SN-T	SN-T	SN-T
AANSLUITINGEN			
Aansluitwaarde (W)	100	100	100
Spanning min-max (V)	220-240	220-240	220-240
Netfrequentie min-max (Hz)	50	50	50
MEEGELEVERDE TOEBEHOREN			
Meegeleverde toebehoren	Eierhouder, ijsblokjeshouder, 2 koude accu's	Eierhouder, ijsblokjeshouder	Eierhouder, ijsblokjeshouder
CONFORM VEILIGHEIDSBEPALINGEN			
Keurmerken	CE, VDE		
PRIJS	KGN36AI45 € 1149,99	KGN39XI46 € 1099,99	KGN36XI46 € 1049,99



Bottom-Freezer No Frost

	KGN36VL45	KGN39LR35	KGN36HI32
Zwarte deur / zijwanden inox-metallic		KGN39LB35	
Zwart achter glas deuren / zijwanden inox-metallic		KGN39LR35	
Rood achter glas deuren / zijwanden inox-metallic			
Wit achter glas deuren / zijwanden inox-metallic			
Inox antiFingerprint deuren / zijwanden inox-metallic			
InoxLook deuren / zijwanden inox-metallic	KGN36VL45		KGN36HI32
TOESTELKENMERKEN			
Energie-efficiëntieklasse	A+++	A++	A++
Energieverbruik per jaar (kWh)	173	273	258
Netto-inhoud totaal (liter)	324	366	320
Netto-inhoud koelgedeelte 4 - 8°C (liter)	213	258	211
Netto-inhoud VitaFresh (plus / pro) gedeelte (liter)	24	21	23
Netto-inhoud vriesgedeelte (liter)	87	87	86
Aantal sterren vriesgedeelte	****	****	****
Invriesvermogen (kg/24 u)	14	14	14
Bewaartijd bij stroomonderbreking (u)	16	16	16
Geluidsniveau (dB(A)re 1pW)	36	39	42
ONTDOOIINGS-SYSTEEM			
Koelgedeelte: automatisch / noFrost	- / ●	- / ●	- / ●
Diepvriesgedeelte: lowFrost / noFrost	- / ●	- / ●	- / ●
UITRUSTING			
Regeling van de temperatuur	LED	LCD	LED
- elektronisch tot op de graad nauwkeurig / afzonderlijk per zone	● / ●	● / ●	● / ●
- instellen van koelgedeelte (diepvrf) / instellen van vriesgedeelte (koelg afh)	- / -	- / -	- / -
- indoor aanduiding van de temperatuur / touchControl	- / ●	● / ●	● / ●
- eco modus / vakantie modus	- / -	● / ●	- / -
- kinderbeveiliging / bottle-timer	● / -	● / -	● / -
Home Connect	-	Home Connect Ready	Camera in the Fridge
Dynamische koeling dankzij ventilator	-	-	-
MultiAirflow-systeem / airFreshfilter	● / ●	● / ●	● / ●
Veiligheidssysteem	6-voudig	6-voudig	6-voudig
- signaal bij geopende deur visueel / akoestisch	● / ●	● / ●	● / ●
- bij stroomonderbreking visueel / akoestisch	● / ●	● / ●	● / ●
- bij slecht functioneren vriesgedeelte visueel / akoestisch	● / ●	● / ●	● / ●
- Memory functie	-	●	-
Super koelen / met automatische uitschakeling	● / ●	● / ●	● / ●
Super vriezen / met automatische uitschakeling	● / ●	● / ●	● / ●
Glazen legger in koelgedeelte / regelbaar in de hoogte	4 / 2	5 / 3	4 / 2
Glazen legger uittrekbaar easyAccess	2	3	2
Flessenlegger	●	●	●
VitaFresh-lade voor fruit en groenten / Vlees en vis	1 / 2	-	1 / 2
VitaFresh plus-lade voor fruit en groenten / Vlees en vis	-	1 - 2	-
VitaFresh pro-lade voor fruit en groenten / Vlees en vis	-	-	-
Aantal diepvriesladen / waarvan bigBox	3 / -	3 / -	3 / -
Aantal glazen leggers tussen de diepvriesladen in / varioZone	2 / ●	2 / ●	2 / ●
Diepvriesbewaarkalender	●	●	●
Verlichting koelgedeelte	LED	LED spot light + side light	LED
Verlichting diepvriesgedeelte	-	-	-
Deuren rechts of links scharnierend / wisselbaar	rechts / wisselbaar	rechts / wisselbaar	rechts / wisselbaar
AFMETINGEN			
Hoogte (cm)	186	203	187
Breedte (cm)	60	60	60
Diepte toestel excl. handvat / Diepte incl. handvat (cm)	66/66	66/66	66/70
Klimaatklasse	SN-T	SN-T	SN-T
AANSLUITINGEN			
Aansluitwaarde (W)	100	100	160
Spanning min-max (V)	220-240	220-240	220-240
Netfrequentie min-max (Hz)	50	50	50
MEEGELEVERDE TOEBEHOREN			
Meegelerde toebehoren	Eierhouder, ijsblokeshouder	Eierhouder, ijsblokeshouder, 2 koude accu's	Eierhouder, ijsblokeshouder
CONFORM VEILIGHEIDSBEPALINGEN			
Keurmerken			
PRIJS	KGN36VL45 € 949,99	KGN39LR35 € 1299,99 KGN39LB35 € 1299,99	KGN36HI32 € 1199,99



Bottom-Freezer No Frost

	KG36XL35	KG39VL35	KG36VB30
Zwarte deur / zijwanden inox-metallic			KG36VB30
Zwart achter glas deuren / zijwanden inox-metallic			
Rood achter glas deuren / zijwanden inox-metallic			
Wit achter glas deuren / zijwanden inox-metallic			
Inox antiFingerprint deuren / zijwanden inox-metallic			
InoxLook deuren / zijwanden inox-metallic			
TOESTELKENMERKEN			
Energie-efficiëntieklasse	A++	A++	A++
Energieverbruik per jaar (kWh)	260	273	260
Netto-inhoud totaal (liter)	324	366	237
Netto-inhoud koelgedeelte 4 - 8°C (liter)	213	255	213
Netto-inhoud VitaFresh (plus / pro) gedeelte (liter)	24	24	24
Netto-inhoud vriesgedeelte (liter)	87	87	87
Aantal sterren vriesgedeelte	****	****	****
Invriesvermogen (kg/24 u)	14	14	16
Bewaartijd bij stroomonderbreking (u)	16	16	16
Geluidsniveau (dB(A)re 1pW)	39	39	39
ONTDOOIINGS-SYSTEEM			
Koelgedeelte: automatisch / noFrost	- / ●	- / ●	- / ●
Diepvriesgedeelte: lowFrost / noFrost	- / ●	- / ●	- / ●
UITRUSTING			
Regeling van de temperatuur	LED	LED	LED
- elektronisch tot op de graad nauwkeurig / afzonderlijk per zone	● / ●	● / ●	● / ●
- instellen van koelgedeelte (diepvr afh) / instellen van vriesgedeelte (koelg afh)	- / -	- / -	- / -
- indoor aanduiding van de temperatuur / touchControl	● / ●	- / ●	- / ●
- eco modus / vakantie modus	- / -	- / -	- / -
- kinderbeveiliging / bottle-timer	● / -	● / -	● / -
Home Connect	-	-	-
Dynamische koeling dankzij ventilator	-	-	-
MultiAirflow-systeem / airFreshfilter	● / ●	● / ●	● / ●
Veiligheidssysteem	6-voudig	6-voudig	6-voudig
- signaal bij geopende deur visueel / akoestisch	● / ●	● / ●	● / ●
- bij stroomonderbreking visueel / akoestisch	● / ●	● / ●	● / ●
- bij slecht functioneren vriesgedeelte visueel / akoestisch	● / ●	● / ●	● / ●
- Memory functie	-	-	-
Super koelen / met automatische uitschakeling	● / ●	● / ●	● / ●
Super vriezen / met automatische uitschakeling	● / ●	● / ●	● / ●
Glazen legger in koelgedeelte / regelbaar in de hoogte	4 / 2	5 / 3	4 / 2
Glazen legger uittrekbaar easyAccess	2	3	2
Flessenlegger	●	●	●
VitaFresh-lade voor fruit en groenten / Vlees en vis	1 / 2	1 / 2	1 / 2
VitaFresh plus-lade voor fruit en groenten / Vlees en vis	-	-	-
VitaFresh pro-lade voor fruit en groenten / Vlees en vis	-	-	-
Aantal diepvriesladen / waarvan bigBox	3 / -	3 / -	3 / -
Aantal glazen leggers tussen de diepvriesladen in / varioZone	2 / ●	2 / ●	2 / ●
Diepvriesbewaarkalender	●	●	●
Verlichting koelgedeelte	LED	LED	LED
Verlichting diepvriesgedeelte	-	-	-
Deuren rechts of links scharnierend / wisselbaar	rechts / wisselbaar	rechts / wisselbaar	rechts / wisselbaar
AFMETINGEN			
Hoogte (cm)	186	203	186
Breedte (cm)	60	60	60
Diepte toestel excl. handvat / Diepte incl. handvat (cm)	65/69	66/66	66/66
Klimaatklasse	SN-T	SN-T	SN-T
AANSLUITINGEN			
Aansluitwaarde (W)	100	100	100
Spanning min-max (V)	220-240	220-240	220-240
Netfrequentie min-max (Hz)	50	50	50
MEEGELEVERDE TOEBEHOREN			
Meegeleverde toebehoren	Eierhouder, ijsblokjeshouder	Eierhouder, ijsblokjeshouder	Eierhouder, ijsblokjeshouder
CONFORM VEILIGHEIDSBEPALINGEN			
Keurmerken			
PRIJS	KG36XL35 € 799,99	KG39VL35 € 799,99	KG36VB30 € 799,99



Bottom-Freezer LowFrost

	KCE40AR40	KCE40AW40	KGE49AI41	KGE49AW41	KGE39AW42
Glanzend kersenrood					
Glanzend wit					
Inox antiFingerprint deuren / zijwanden inox-metallic					
InoxLook deuren / zijwanden inox-metallic					
Stone grey - espresso brown - limoengroen - zwarte deuren / zijwanden inox-metallic / rood					
Witte deuren / zijwanden wit					
TOESTELKENMERKEN					
Energie-efficiëntieklasse	A+++	A+++	A+++	A+++	A+++
Energieverbruik per jaar (kWh)	149	149	175	175	156
Netto-inhoud totaal (liter)	302	302	412	412	337
Netto-inhoud koelgedeelte 4 - 8°C (liter)	214	214	301	301	249
Netto-inhoud vriesgedeelte (liter)	88	88	111	111	88
Aantal sterren vriesgedeelte	****	****	****	****	****
Invriesvermogen (kg/24 u)	14	14	15	15	14
Bewaartijd bij stroomonderbreking (u)	35	35	44	44	35
Geluidsniveau (dB(A)re 1pW)	38	38	38	38	38
ONTDOOIINGS-SYSTEEM					
Koelgedeelte: automatisch / noFrost	● / -	● / -	● / -	● / -	● / -
Diepvriesgedeelte: lowFrost / noFrost	● / -	● / -	● / -	● / -	● / -
UITRUSTING					
Regeling van de temperatuur	Digitaal	Digitaal	Digitaal	Digitaal	Digitaal
- elektronisch tot op de graad nauwkeurig / afzonderlijk per zone	● / ●	● / ●	● / ●	● / ●	● / ●
- instellen van koelgedeelte (diepvf afh) / instellen van vriesgedeelte (koelg afh)	- / -	- / -	- / -	- / -	- / -
- indoor aanduiding van de temperatuur / touchControl	- / -	- / -	- / -	- / -	- / -
- eco modus / vakantie modus	- / ●	- / ●	- / ●	- / ●	- / ●
- kinderbeveiliging / bottle-timer	- / -	- / -	- / -	- / -	- / -
Dynamische koeling dankzij ventilator	●	●	●	●	●
MultiAirflow-systeem / airFreshfilter	- / ●	- / ●	- / ●	- / ●	- / ●
Waterdispenser met Brita filter / Aanduiding vervanging	- / -	- / -	- / -	- / -	- / -
Veiligheidssysteem	5-voudig	5-voudig	5-voudig	5-voudig	5-voudig
- signaal bij geopende deur visueel / akoestisch	- / ●	- / ●	- / ●	- / ●	- / ●
- bij stroomonderbreking visueel / akoestisch	● / ●	● / ●	● / ●	● / ●	● / ●
- bij slecht functioneren vriesgedeelte visueel / akoestisch	● / ●	● / ●	● / ●	● / ●	● / ●
- Memory functie	●	●	●	●	●
Super koelen / met automatische uitschakeling	● / ●	● / ●	● / ●	● / ●	● / ●
Super vriezen / met automatische uitschakeling	● / -	● / -	● / -	● / -	● / -
Glazen legger in koelgedeelte / regelbaar in de hoogte	4 / 2	5 / 2	5 / 2	5 / 2	5 / 2
Glazen legger uittrekbaar easyAccess	3	4	4	4	4
Flessenlegger / flexShelf	● / -	● / -	● / -	● / -	● / -
VitaFresh-lade voor fruit en groenten / voor vlees en vis	● / ●	● / ●	● / ●	● / ●	● / ●
Aantal diepvriesladen / waarvan bigBox	3 / 1	3 / 1	3 / 1	3 / 1	3 / 1
Aantal glazen leggers tussen de diepvriesladen in / varioZone	2 / ●	2 / ●	2 / ●	2 / ●	2 / ●
Diepvriesbewaarkalender	●	●	●	●	●
Verlichting koelgedeelte	LED	LED	LED	LED	LED
Verlichting diepvriesgedeelte	-	-	-	-	-
Deuren rechts of links scharnierend / wisselbaar	rechts	rechts / wisselbaar	rechts / wisselbaar	rechts / wisselbaar	rechts / wisselbaar
AFMETINGEN					
Hoogte (cm)	200,06	200,06	201,00	201,00	201,00
Breedte (cm)	67,40	67,40	70,00	70,00	60,00
Diepte toestel excl. handvat / Diepte incl. handvat (cm)	71,90 / 71,90	71,90 / 71,90	65,00 / 65,00	65,00 / 65,00	65,00 / 69,00
Klimaatklasse	SN-T	SN-T	SN-T	SN-T	SN-T
AANSLUITINGEN					
Aansluitwaarde (W)	90	90	90	90	90
Spanning min-max (V)	220-240	220-240	220-240	220-240	220-240
Netfrequentie min-max (Hz)	50	50	50	50	50
MEEGELEVERDE TOEBEHOREN					
Meegeleverde toebehoren	Eierhouder, ijsblokeshouder, 2 koude accu's	Eierhouder, ijsblokeshouder, 2 koude accu's	Eierhouder, ijsblokeshouder, 2 koude accu's	Eierhouder, ijsblokeshouder, 2 koude accu's	Eierhouder, ijsblokeshouder, 2 koude accu's
CONFORM VEILIGHEIDSBEPALINGEN					
Keurmerken	CE, VDE	CE, VDE	CE, VDE	CE, VDE	CE, VDE
PRIJS	KCE40AR40 € 2199,99 KCE40AW40 € 2199,99	KCE40AR40 € 2199,99 KCE40AW40 € 2199,99	KGE49AI41 € 1049,99 KGE49AW41 € 949,99	KGE49AI41 € 1049,99 KGE49AW41 € 949,99	KGE39AW42 € 899,99



Bottom-Freezer LowFrost

	KGE36AI42	KGV36V.32S	KGW36XL30S
Glanzend kersenrood			
Glanzend wit			
Inox antiFingerprint deuren / zijwanden inox-metallic	KGE36AI42		KGW36XL30S
InoxLook deuren / zijwanden inox-metallic			
Stone grey - espresso brown - limoengroen - zwarte deuren / zijwanden inox-metallic / rood		KGV36V.32S	
Witte deuren / zijwanden wit	KGE36AW42		
TOESTELKENMERKEN			
Energie-efficiëntieklasse	A+++	A++	A++
Energieverbruik per jaar (kWh)	149	227	227
Netto-inhoud totaal (liter)	302	307	307
Netto-inhoud koelgedeelte 4 - 8°C (liter)	214	213	213
Netto-inhoud vriesgedeelte (liter)	88	94	94
Aantal sterren vriesgedeelte	****	****	****
Invriesvermogen (kg/24 u)	14	7	7
Bewaartijd bij stroomonderbreking (u)	35	23	23
Geluidsniveau (dB(A)re 1pW)	38	39	39
ONTDOOIINGS-SYSTEEM			
Koelgedeelte: automatisch / noFrost	● / -	● / -	● / -
Diepvriesgedeelte: lowFrost / noFrost	● / -	● / -	● / -
UITRUSTING			
Regeling van de temperatuur	Digitaal	LED	LED
- elektronisch tot op de graad nauwkeurig / afzonderlijk per zone	● / ●	- / -	- / -
- instellen van koelgedeelte (diepvfz afh) / instellen van vriesgedeelte (koelg afh)	- / -	● / -	● / -
- indoor aanduiding van de temperatuur / touchControl	- / -	- / -	- / -
- eco modus / vakantie modus	- / ●	- / -	- / -
- kinderbeveiliging / bottle-timer	- / -	- / -	- / -
Dynamische koeling dankzij ventilator	●	●	●
MultiAirflow-systeem / airFreshfilter	- / ●	- / -	- / -
Waterdispenser met Brita filter / Aanduiding vervanging	- / -	- / -	● / ●
Veiligheidssysteem	5-voudig		
- signaal bij geopende deur visueel / akoestisch	- / ●	- / -	- / -
- bij stroomonderbreking visueel / akoestisch	● / ●	- / -	- / -
- bij slecht functioneren vriesgedeelte visueel / akoestisch	● / ●	- / -	- / -
- Memory functie	●	-	-
Super koelen / met automatische uitschakeling	● / ●	- / -	- / -
Super vriezen / met automatische uitschakeling	● / -	● / -	● / -
Glazen legger in koelgedeelte / regelbaar in de hoogte	4 / 2	4 / 2	4 / 2
Glazen legger uittrekbaar easyAccess	3	3	3
Flessenlegger / flexShelf	● / -	● / -	● / -
VitaFresh-lade voor fruit en groenten / voor vlees en vis	● / ●	● / -	● / -
Aantal diepvriesladen / waarvan bigBox	3 / 1	3 / 1	3 / 1
Aantal glazen leggers tussen de diepvriesladen in / varioZone	2 / ●	2 / ●	2 / ●
Diepvriesbewaarkalender	●	●	●
Verlichting koelgedeelte	LED	LED	LED
Verlichting diepvriesgedeelte	-	-	-
Deuren rechts of links scharnierend / wisselbaar	rechts / wisselbaar	rechts / wisselbaar	rechts / wisselbaar
AFMETINGEN			
Hoogte (cm)	186,00	186,00	186,00
Breedte (cm)	60,00	60,00	60,00
Diepte toestel excl. handvat / Diepte incl. handvat (cm)	65,00 / 69,00	65,00 / 65,00	65,00 / 65,00
Klimaatklasse	SN-T	SN-T	SN-T
AANSLUITINGEN			
Aansluitwaarde (W)	90	90	90
Spanning min-max (V)	220-240	220-240	220-240
Netfrequentie min-max (Hz)	50	50	50
MEEGELEVERDE TOEBEHOREN			
Meegeleverde toebehoren	Eierhouder, ijsblokeshouder, 2 koude accu's	Eierhouder, ijsblokeshouder	Eierhouder, ijsblokeshouder
CONFORM VEILIGHEIDSBEPALINGEN			
Keurmerken	CE, VDE	CE, VDE	CE, VDE
PRIJS	KGE36AI42 € 899,99 KGE36AW42 € 799,99	€ 699,99	€ 749,99



Bottom-Freezer LowFrost

	KGV39VL31	KGV36VL32	KGV33VL31
Glanzend kersenrood			
Glanzend wit			
Inox antiFingerprint deuren / zijwanden inox-metallic			
InoxLook deuren / zijwanden inox-metallic			
Stone grey - espresso brown - limoengroen - zwarte deuren / zijwanden inox-metallic / rood			
Witte deuren / zijwanden wit			
		KGV36VW32	KGV33VW31
TOESTELKENMERKEN			
Energie-efficiëntieklasse	A++	A++	A++
Energieverbruik per jaar (kWh)	238	227	219
Netto-inhoud totaal (liter)	343	308	287
Netto-inhoud koelgedeelte 4 - 8°C (liter)	249	214	193
Netto-inhoud vriesgedeelte (liter)	94	94	94
Aantal sterren vriesgedeelte	****	****	****
Invriesvermogen (kg/24 u)	7	7	7
Bewaartijd bij stroomonderbreking (u)	23	23	23
Geluidsniveau (dB(A)re 1pW)	39	39	39
ONTDOOIINGS-SYSTEEM			
Koelgedeelte: automatisch / noFrost	● / -	● / -	● / -
Diepvriesgedeelte: lowFrost / noFrost	● / -	● / -	● / -
UITRUSTING			
Regeling van de temperatuur	LED	LED	LED
- elektronisch tot op de graad nauwkeurig / afzonderlijk per zone	- / -	- / -	- / -
- instellen van koelgedeelte (diepvf afh) / instellen van vriesgedeelte (koelg afh)	● / -	● / -	● / -
- in-door aanduiding van de temperatuur / touchControl	- / -	- / -	- / -
- eco modus / vakantie modus	- / -	- / -	- / -
- kinderbeveiliging / bottle-timer	- / -	- / -	- / -
Dynamische koeling dankzij ventilator	-	-	-
MultiAirflow-systeem / airFreshfilter	- / -	- / -	- / -
Waterdispenser met Brita filter / Aanduiding vervanging	- / -	- / -	- / -
Veiligheidssysteem			
- signaal bij geopende deur visueel / akoestisch	- / -	- / -	- / -
- bij stroomonderbreking visueel / akoestisch	- / -	- / -	- / -
- bij slecht functioneren vriesgedeelte visueel / akoestisch	- / -	- / -	- / -
- Memory functie	-	-	-
Super koelen / met automatische uitschakeling	- / -	- / -	- / -
Super vriezen / met automatische uitschakeling	● / -	● / -	● / -
Glazen legger in koelgedeelte / regelbaar in de hoogte	5 / 2	4 / 2	4 / 2
Glazen legger uittrekbaar easyAccess	4	3	3
Flessenlegger / flexShelf	● / -	● / -	● / -
VitaFresh-lade voor fruit en groenten / voor vlees en vis	● / -	● / -	● / -
Aantal diepvriesladen / waarvan bigBox	3 / 1	3 / 1	3 / 1
Aantal glazen leggers tussen de diepvriesladen in / varioZone	2 / ●	2 / ●	2 / ●
Diepvriesbewaarkalender	●	●	●
Verlichting koelgedeelte	LED	LED	LED
Verlichting diepvriesgedeelte	-	-	-
Deuren rechts of links scharnierend / wisselbaar	rechts / wisselbaar	rechts / wisselbaar	rechts / wisselbaar
AFMETINGEN			
Hoogte (cm)	201,00	186,00	176,00
Breedte (cm)	60,00	60,00	60,00
Diepte toestel excl. handvat / Diepte incl. handvat (cm)	65,00 / 65,00	65,00 / 65,00	65,00 / 65,00
Klimaatklasse	SN-T	SN-T	SN-T
AAANSLUITINGEN			
Aansluitwaarde (W)	90	90	90
Spanning min-max (V)	220-240	220-240	220-240
Netfrequentie min-max (Hz)	50	50	50
MEEGELEVERDE TOEBEHOREN			
Meegeleverde toebehoren	Eierhouder, ijsblokeshouder	Eierhouder, ijsblokeshouder	Eierhouder, ijsblokeshouder
CONFORM VEILIGHEIDSBEPALINGEN			
Keurmerken	CE, VDE	CE, VDE	CE, VDE
PRIJS	€ 699,99	KGV36VL32 € 649,99 KGV36VW32 € 599,99	KGV33VL31 € 599,99 KGV33VW31 € 549,99



Top-Freezer

				KSL20A.30
Solitaire Edition				
Inox antifingerprint deuren / zijwanden inox-metallic				
InoxLook deuren / zijwanden inox-metallic	KDE33AL40	KDV33VL32	KDV29VL30	
Witte deuren / zijwanden wit		KDV33VW32	KDV29VW30	
TOESTELKENMERKEN				
Energie-efficiëntieklasse	A+++	A++	A++	A++
Energieverbruik per jaar (kWh)	139	215	204	149
Netto-inhoud totaal (liter)	293	300	264	154
Netto-inhoud koelgedeelte 4 - 8°C (liter)	226	230	194	139
Netto-inhoud vriesgedeelte (liter)	67	70	70	15
Invriesvermogen (kg/24 u)	13	7	7	2,4
Bewaartijd bij stroomonderbreking (u)	25	25	25	13
Geluidsniveau (dB(A)re 1pW)	38	39	39	37
ONTDOOI-SYSTEEM				
Koelgedeelte: automatisch / NoFrost	● / -	● / -	● / -	● / -
Diepvriesgedeelte: LowFrost / NoFrost	● / -	● / -	● / -	- / -
UITRUSTING				
Regeling van de temperatuur	Digitaal	LED	LED	Digitaal
- elektronisch tot op de graad nauwkeurig / afzonderlijk per zone	● / ●	- / -	- / -	● / -
- indoor aanduiding van de temperatuur / TouchControl	- / ●	- / -	- / -	● / ●
- eco modus / vakantie modus	- / ●	- / -	- / -	- / -
Dynamische koeling dankzij ventilator	●	●	●	-
MultiAirflow-systeem / AirFreshfilter	- / ●	- / -	- / -	- / -
Veiligheidssysteem	6-voudig			
- signaal bij geopende deur visueel / akoestisch	● / ●	- / -	- / -	- / ●
- bij stroomonderbreking visueel / akoestisch	● / ●	- / -	- / -	- / -
- bij slecht functioneren vriesgedeelte visueel / akoestisch	● / ●	- / -	- / -	- / -
- Memory functie	●	-	-	-
Super koelen / met automatische uitschakeling	● / ●	- / -	- / -	● / ●
Super vriezen / met automatische uitschakeling	● / -	● / -	● / -	- / -
IceTwister	-	-	-	-
Glazen legger in het vriesgedeelte / VarioZone	1 / ●	1 / ●	1 / ●	- / -
Glazen legger in koelgedeelte / regelbaar in de hoogte	4 / 2	4 / 3	4 / 3	4 / 3
Glazen legger uittrekbaar EasyAccess	2	3	3	1
Flessenlegger / flexshelf	- / ●	● / -	● / -	- / -
VitaFresh-lade voor groenten en fruit / voor vlees en vis	● / ●	● / -	● / -	- / -
VitaFresh plus-lade voor groenten en fruit	-	-	-	●
Deurvakken / waarvan EasyLift deurvak	4 / 1	4 / -	3 / -	4 / -
Verlichting koelgedeelte	LED	LED	LED	LED
Verlichting diepvriesgedeelte	-	-	-	-
Deuren rechts of links scharnierend / wisselbaar	rechts / wisselbaar	rechts / wisselbaar	rechts / wisselbaar	rechts
AFMETINGEN				
Hoogte (cm)	176,00	176,00	161,00	127,00
Breedte (cm)	60,00	60,00	60,00	66,00
Diepte toestel excl. handvat / Diepte incl. handvat (cm)	65,00 / 69,00	65,00 / 65,00	65,00 / 65,00	65,00 / 70,00
Klimaatklasse	SN-T	SN-T	SN-T	SN-ST
AANSLUITINGEN				
Aansluitwaarde (W)	160	160	160	90
Spanning min-max (V)	220-240	220-240	220-240	220-240
Netfrequentie min-max (Hz)	50	50	50	50
MEEGELEVERDE TOEBEHOREN				
Meegeleverde toebehoren	Eierhouder, ijsblokeshouder	Eierhouder, ijsblokeshouder	Eierhouder, ijsblokeshouder	Eierhouder, ijsblokeshouder
CONFORM VEILIGHEIDSBEPALINGEN				
Keurmerken	CE, VDE	CE, VDE	CE, VDE	CE, VDE
PRIJS	€ 799,99	KDV33VL32 € 629,99 KDV33VW32 € 579,99	KDV29VL30 € 579,99 KDV29VW30 € 529,99	KSL20AW30 € 1799,99 KSL20AR30 € 1799,99 KSL20AU30 € 1799,99



Wijnkoeler

Glazen deur met alu kader / zijwanden zilver	KSW38940
Glazen deur met zilver kader / zijwanden grijs	
TOESTELKENMERKEN	
Energie-efficiëntieklasse	B
Energieverbruik per jaar (kWu)	212
Netto-inhoud totaal (liter)	368
Netto-inhoud koelgedeelte (liter)	368 (+5° - +22°C)
Geluidsniveau (dB(A)re 1pW)	42
ONTDOOI-SYSTEEM	
- automatisch	●
UITRUSTING	
Regeling van de temperatuur	Digitaal
- elektronisch / mechanisch	● / -
Dynamische koeling dankzij ventilator	●
Aantal houd leggers / regelbaar in de hoogte	6 leggers / 6
Verlichting	LED
Deuren rechts of links scharnierend / wisselbaar	rechts / wisselbaar
Afsluitbaar toestel	●
AFMETINGEN	
Hoogte (cm)	186,00
Breedte (cm)	59,50
Diepte toestel excl. handvat / Diepte incl. handvat (cm)	60,00 / 66,00
Klimaatklasse	SN-T
AANSLUITINGEN	
Aansluitwaarde (W)	200
Spanning min-max (V)	220 - 240
Netfrequentie min-max (Hz)	50
CONFORM VEILIGHEIDSBEPALINGEN	
Keurmerken	CE, VDE
PRIJS	€ 1799,99



KAD92HB31



KAD92SB30

Side-by-side combinaties NoFrost

	KAD92HB31	KAD92SB30
Full inox deuren AntiFingerprint en zijwanden inox		
Inox AntiFingerprint deuren en zijwanden inox-metallic		
Zwart achter glas en zijwanden Zwart/inox-metallic		
TOESTELKENMERKEN		
Energie-efficiëntieklasse	A++	A++
Energieverbruik per jaar (kWh)	348	348
Netto-inhoud totaal (liter)	541	541
Netto-inhoud koelgedeelte 4 - 8 °C (liter)	368	368
Netto-inhoud vriesgedeelte (liter)	173	173
Invriesvermogen (kg/24 u)	12	12
Bewaartijd bij stroomonderbreking (u)	12	12
Geluidsniveau (dB(A)re 1pW)	42	42
ONTDOOIINGS-SYSTEEM		
Koelgedeelte: automatisch / NoFrost	- / ●	- / ●
Diepvriesgedeelte: LowFrost / NoFrost	- / ●	- / ●
UITRUSTING		
Regeling van de temperatuur	LCD	LCD
- elektronisch tot op de graad nauwkeurig / afzonderlijk per zone	● / ●	● / ●
- aanduiding en regeling van de temperatuur geïntegreerd in dispenser	● / ●	● / ●
- eco modus / vakantie modus	● / ●	● / ●
- kinderbeveiliging	●	●
Dynamische koeling	●	●
Home Connect	Home Connect Camera in the fridge	Home Connect Ready
MultiAirflow-systeem / AirFreshfilter	● / ●	● / ●
Veiligheidssysteem	5-voudig	5-voudig
- signaal bij geopende deur visueel / akoestisch	- / ●	- / ●
- bij stroomonderbreking visueel / akoestisch	● / ●	● / ●
- bij slecht functioneren vriesgedeelte visueel / akoestisch	● / ●	● / ●
- Memory functie	●	●
Externe dispenser met LED light voor water, ijsblokjes en crushed ijs	●	●
Geïntegreerde waterfilter / aanduiding vervanging	● / ●	● / ●
Hoeveelheid ijsblokjes per 24 u (kg)	0,9	1
Ijsbewaarcapaciteit (kg)	2	2,3
IceTwister	-	-
Super koelen / Super vriezen steeds automatische uitschakeling	● / ●	● / ●
Glazen legger in het vriesgedeelte / regelbaar in de hoogte	3 / 2	3 / 2
Diepvriesladen / BigBox / laden volledig uittrekbaar	2 / 1 / -	2 / 1 / -
Glazen legger in koelgedeelte / regelbaar in de hoogte	4 / 3	4 / 3
Glazen legger EasyLift	1	1
Flessenlegger	1	1
Delicatessenlade op telescopische rails	-	-
VitaFresh plus-lade	2	2
Groentelade met vochtigheidsregeling	1	1
Groentelade	1	-
Verlichting koelgedeelte	LED in de achterwand	LED in de achterwand
Verlichting diepvriesgedeelte	LED	LED
Deur vriesgedeelte links en koelgedeelte rechts	●	●
Deurdichting Wit / Grijs	- / ●	- / ●
Bevestiging van de inox gekleurde handgreep door middel van een grijs kunststof tussenstuk	-	-
AFMETINGEN		
Hoogte (cm)	175,60	175,60
Breedte (cm)	91,20	91,20
Diepte toestel excl handvat / diepte incl handvat (cm)	73,20 / 79,80	73,20 / 79,80
Klimaatklasse	SN-T	SN-T
AANSLUITINGEN		
Aansluitwaarde (W)	190	190
Spanning min-max (V)	220-240	220-240
Netfrequentie min-max (Hz)	50	50
MEEGELEVERDE TOEBEHOREN		
Meegeleverde toebehoren	Eierhouder, 2 koude accu's, aansluitingsbuis	Eierhouder, 2 koude accu's, aansluitingsbuis
CONFORM VEILIGHEIDSBEPALINGEN		
Keurmerken	CE, VDE	CE, VDE
PRIJS	€ 3299,99	€ 2999,99



KAD90AI30

KAD90VI30 - KAD90VI20

Side-by-side combinaties NoFrost

	KAD90AI30	KAD90VI30 / KAD90VI20 KAD90VB20
Full inox deuren AntiFingerprint en zijwanden inox		
Inox AntiFingerprint deuren en zijwanden inox-metallic		
Zwart achter glas en zijwanden Zwart/inox-metallic		
TOESTELKENMERKEN		
Energie-efficiëntieklasse	A++	A++ / A+
Energieverbruik per jaar (kWh)	339	341 / 436
Netto-inhoud totaal (liter)	522	533
Netto-inhoud koelgedeelte 4 - 8 °C (liter)	340	370
Netto-inhoud vriesgedeelte (liter)	163	163
Invriesvermogen (kg/24 u)	11	11
Bewaartijd bij stroomonderbreking (u)	4	4
Geluidsniveau (dB(A)re 1pW)	41	43
ONTDOOIINGS-SYSTEEM		
Koelgedeelte: automatisch / NoFrost	- / ●	- / ●
Diepvriesgedeelte: LowFrost / NoFrost	- / ●	- / ●
UITRUSTING		
Regeling van de temperatuur	Digitaal	Digitaal
- elektronisch tot op de graad nauwkeurig / afzonderlijk per zone	● / ●	● / ●
- aanduiding en regeling van de temperatuur geïntegreerd in dispenser	●	●
- eco modus / vakantie modus	- / -	- / -
- kinderbeveiliging	●	●
Dynamische koeling	●	●
Home Connect	-	-
MultiAirflow-systeem / AirFreshfilter	● / -	● / -
Veiligheidssysteem	5-voudig	5-voudig
- signaal bij geopende deur visueel / akoestisch	- / ●	- / ●
- bij stroomonderbreking visueel / akoestisch	● / ●	● / ●
- bij slecht functioneren vriesgedeelte visueel / akoestisch	● / ●	● / ●
- Memory functie	●	●
Externe dispenser met LED light voor water, ijsblokjes en crushed ijs	●	●
Geïntegreerde waterfilter / aanduiding vervanging	● / ●	● / ●
Hoeveelheid ijsblokjes per 24 u (kg)	0,9	0,9
Ijsbewaarcapaciteit (kg)	1,3	1,3
IceTwister	-	-
Super koelen / Super vriezen steeds automatische uitschakeling	● / ●	● / ●
Glazen legger in het vriesgedeelte / regelbaar in de hoogte	4 / 2	4 / 2
Diepvriesladen / BigBox / laden volledig uittrekbaar	2 / - / -	2 / - / -
Glazen legger in koelgedeelte / regelbaar in de hoogte	3 / 1	4 / 1
Glazen legger EasyLift	-	-
Flessenlegger	-	-
Delicatessenlade op telescopische rails	-	-
VitaFresh plus-lade	1	-
Groentelade met vochtigheidsregeling	-	-
Groentelade	2	2
Verlichting koelgedeelte	LED	LED
Verlichting diepvriesgedeelte	LED	LED
Deur vriesgedeelte links en koelgedeelte rechts	●	●
Deurdichting Wit / Grijs	● / -	● / -
Bevestiging van de inox gekleurde handgreep door middel van een grijs kunststof tussenstuk	●	●
AFMETINGEN		
Hoogte (cm)	177	177
Breedte (cm)	91,00	91,00
Diepte toestel excl handvat / diepte incl handvat (cm)	72 / 75,20	72 / 75,20
Klimaatklasse	SN-T	SN-T
AANSLUITINGEN		
Aansluitwaarde (W)	374	374
Spanning min-max (V)	220-240	220-240
Netfrequentie min-max (Hz)	50	50
MEEGELEVERDE TOEBEHOREN		
Meegeleverde toebehoren	Eierhouder, aansluitingsbuis	Eierhouder, aansluitingsbuis
CONFORM VEILIGHEIDSBEPALINGEN		
Keurmerken	CE, VDE	CE, VDE
PRIJS	€ 2299,99	KAD90VI30 € 2149,99 KAD90VI20 € 1849,99 KAD90VB20 € 1949,99



KAN92LB35



KAN92VI35

Side-by-side combinaties NoFrost

	KAN92LB35	KAN92VI35
Full inox deuren AntiFingerprint en zijwanden inox		
Inox AntiFingerprint deuren en zijwanden inox-metallic		
Zwart achter glas en zijwanden Zwart/inox-metallic		
TOESTELKENMERKEN		
Energie-efficiëntieklasse	A++	A++
Energieverbruik per jaar (kWh)	385	389
Netto-inhoud totaal (liter)	592	604
Netto-inhoud koelgedeelte 4 - 8 °C (liter)	375	387
Netto-inhoud vriesgedeelte (liter)	217	217
Invriesvermogen (kg/24 u)	12	12
Bewaartijd bij stroomonderbreking (u)	12	12
Geluidsniveau (dB(A)re 1pW)	43	43
ONTDOOIINGS-SYSTEEM		
Koelgedeelte: automatisch / NoFrost	- / ●	- / ●
Diepvriesgedeelte: LowFrost / NoFrost	- / ●	- / ●
UITRUSTING		
Regeling van de temperatuur	LED	LED
- elektronisch tot op de graad nauwkeurig / afzonderlijk per zone	● / ●	● / ●
- aanduiding en regeling van de temperatuur geïntegreerd in dispenser	-	-
- eco modus / vakantie modus	● / ●	● / ●
- kinderbeveiliging	●	●
Dynamische koeling	●	●
Home Connect	-	-
MultiAirflow-systeem / AirFreshfilter	● / ●	● / -
Veiligheidssysteem	6-voudig	6-voudig
- signaal bij geopende deur visueel / akoestisch	● / ●	● / ●
- bij stroomonderbreking visueel / akoestisch	● / ●	● / ●
- bij slecht functioneren vriesgedeelte visueel / akoestisch	● / ●	● / ●
- Memory functie	●	●
Externe dispenser met LED light voor water, ijsblokjes en crushed ijs	-	-
Geïntegreerde waterfilter / aanduiding vervanging	- / -	- / -
Hoeveelheid ijsblokjes per 24 u (kg)	-	-
Ijsbewaarcapaciteit (kg)	-	-
IceTwister	●	●
Super koelen / Super vriezen steeds automatische uitschakeling	● / ●	● / ●
Glazen legger in het vriesgedeelte / regelbaar in de hoogte	4 / 2	4 / 2
Diepvriesladen / BigBox / laden volledig uittrekbaar	2 / 1 / -	2 / 1 / -
Glazen legger in koelgedeelte / regelbaar in de hoogte	4 / 3	4 / 3
Glazen legger EasyLift	1	-
Flessenlegger	1	-
Delicatessenlade op telescopische rails	-	-
VitaFresh plus-lade	-	-
Groentelade met vochtigheidsregeling	1	1
Groentelade	1	1
Verlichting koelgedeelte	LED	LED
Verlichting diepvriesgedeelte	LED	LED
Deur vriesgedeelte links en koelgedeelte rechts	●	●
Deurdichting Wit / Grijs	- / ●	- / ●
Bevestiging van de inox gekleurde handgreep door middel van een grijs kunststof tussenstuk	-	-
AFMETINGEN		
Hoogte (cm)	175,60	175,60
Breedte (cm)	91,20	91,20
Diepte toestel excl handvat / diepte incl handvat (cm)	73,20 / 73,20	73,20 / 73,20
Klimaatklasse	SN-T	SN-T
AANSLUITINGEN		
Aansluitwaarde (W)	190	190
Spanning min-max (V)	220-240	220-240
Netfrequentie min-max (Hz)	50	50
MEEGELEVERDE TOEBEHOREN		
Meegeleverde toebehoren	Eierhouder, 2 koude accu's	Eierhouder
CONFORM VEILIGHEIDSBEPALINGEN		
Keurmerken	CE, VDE	CE, VDE
PRIJS	€ 2529,99	€ 2079,99



KAN90VI30 - KAN90VI20

Side-by-side combinaties NoFrost

Full inox deuren AntiFingerprint en zijwanden inox	
Inox AntiFingerprint deuren en zijwanden inox-metallic	KAN90VI30 / KAN90VI20
Zwart achter glas en zijwanden Zwart/inox-metallic	
TOESTELKENMERKEN	
Energie-efficiëntieklasse	A++ / A+
Energieverbruik per jaar (kWh)	373 / 475
Netto-inhoud totaal (liter)	573
Netto-inhoud koelgedeelte 4 - 8 °C (liter)	373
Netto-inhoud vriesgedeelte (liter)	200
Invriesvermogen (kg/24 u)	12
Bewaartijd bij stroomonderbreking (u)	4
Geluidsniveau (dB(A)re 1pW)	44
ONTDOOINGS-SYSTEEM	
Koelgedeelte: automatisch / NoFrost	- / ●
Diepvriesgedeelte: LowFrost / NoFrost	- / ●
UITRUSTING	
Regeling van de temperatuur	Digitaal
- elektronisch tot op de graad nauwkeurig / afzonderlijk per zone	● / ●
- aanduiding en regeling van de temperatuur geïntegreerd in dispenser	-
- eco modus / vakantie modus	- / -
- kinderbeveiliging	●
Dynamische koeling	●
Home Connect	-
MultiAirflow-systeem / AirFreshfilter	● / -
Veiligheidssysteem	5-voudig
- signaal bij geopende deur visueel / akoestisch	- / ●
- bij stroomonderbreking visueel / akoestisch	● / ●
- bij slecht functioneren vriesgedeelte visueel / akoestisch	● / ●
- Memory functie	●
Externe dispenser met LED light voor water, ijsblokjes en crushed ijs	-
Geïntegreerde waterfilter / aanduiding vervanging	- / -
Hoeveelheid ijsblokjes per 24 u (kg)	-
Ijsbewaarcapaciteit (kg)	-
IceTwister	-
Super koelen / Super vriezen steeds automatische uitschakeling	- / -
Glazen legger in het vriesgedeelte / regelbaar in de hoogte	5 / 2
Diepvriesladen / BigBox / laden volledig uittrekbaar	2 / - / -
Glazen legger in koelgedeelte / regelbaar in de hoogte	4 / 1
Glazen legger EasyLift	-
Flessenlegger	-
Delicatessenlade op telescopische rails	-
VitaFresh plus-lade	-
Groentelade met vochtigheidsregeling	-
Groentelade	2
Verlichting koelgedeelte	LED
Verlichting diepvriesgedeelte	LED
Deur vriesgedeelte links en koelgedeelte rechts	●
Deurdichting Wit / Grijs	● / -
Bevestiging van de inox gekleurde handgreep door middel van een grijs kunststof tussenstuk	●
AFMETINGEN	
Hoogte (cm)	177
Breedte (cm)	91,00
Diepte toestel excl handvat / diepte incl handvat (cm)	72 / 75,20
Klimaatklasse	SN-T
AANSLUITINGEN	
Aansluitwaarde (W)	174
Spanning min-max (V)	220-240
Netfrequentie min-max (Hz)	50
MEEGELEVERDE TOEBEHOREN	
Meegeleverde toebehoren	Eierhouder
CONFORM VEILIGHEIDSBEPALINGEN	
Keurmerken	CE, VDE
PRIJS	KAN90VI30 € 1699,99 KAN90VI20 € 1499,99



KMF40AI20



KMF40SB20



KMF40SW20

Bottom-freezer 4-deurs "French Door"

	KMF40AI20	KMF40SB20	KMF40SW20
Full inox deuren AntiFingerprint en zijwanden zilver			
Zwart achter glas en zijwanden zilver			
Wit achter glas en zijwanden zilver			
TOESTELKENMERKEN			
Energie-efficiëntieklasse	A+	A+	A+
Energieverbruik per jaar (kWh)	379	379	379
Netto-inhoud totaal (liter)	400	400	400
Netto-inhoud koelgedeelte 4 - 8 °C (liter)	206	206	206
Netto-inhoud VitaFresh pro-gedeelte 0 °C (liter)	88	88	88
Netto-inhoud vriesgedeelte (liter)	106	106	106
Invriesvermogen (kg/24 u)	17	17	17
Bewaartijd bij stroomonderbreking (u)	18	18	18
Geluidsniveau (dB(A)re 1pW)	43	43	43
ONTDOOIINGS-SYSTEEM			
Koelgedeelte: automatisch / NoFrost	● / -	● / -	● / -
Diepvriesgedeelte: LowFrost / NoFrost	- / ●	- / ●	- / ●
UITRUSTING			
Regeling van de temperatuur	LCD	LCD	LCD
- elektronisch tot op de graad nauwkeurig / afzonderlijk per zone	● / ●	● / ●	● / ●
- eco modus / vakantie modus	● / ●	● / ●	● / ●
- kinderbeveiliging / Bottle timer	● / ●	● / ●	● / ●
Dynamische koeling dankzij ventilator	●	●	●
MultiAirflow-systeem / AirFreshfilter	- / -	- / -	- / -
Veiligheidssysteem			
- signaal bij geopende deur visueel / akoestisch	- / ●	- / ●	- / ●
- bij stroomonderbreking visueel / akoestisch	- / ●	- / ●	- / ●
- bij slecht functioneren vriesgedeelte visueel / akoestisch	- / -	- / -	- / -
- Memory functie	●	●	●
IceTwister	●	●	●
Super koelen / Super vriezen met automatische uitschakeling	● / ●	● / ●	● / ●
Diepvrieslades op telescopische rails	2	2	2
Glazen legger in koelgedeelte / regelbaar in de hoogte	3 / 3	3 / 3	3 / 3
Flessenlegger	1	1	1
Deurvakken / Waarvan EasyLift deurvak rechts	3 / 2	3 / 2	3 / 2
Deurvakken / Waarvan botervak links	3 / 1	3 / 1	3 / 1
SnackBox op telescopische rails	1	1	1
VitaFresh pro-lades op telescopische rails	3	3	3
Verlichting koelgedeelte	LED	LED	LED
Verlichting diepvriesgedeelte	-	-	-
Deuren koelgedeelte bovenaan / lades vriesgedeelte onderaan	2 / 2	2 / 2	2 / 2
Deurdichting Wit / Grijs	- / ●	- / ●	- / ●
AFMETINGEN			
Hoogte (cm)	191,10	191,10	191,10
Breedte (cm)	75,20	75,20	75,20
Diepte toestel excl handvat / diepte incl handvat (cm)	71,50 / 77,20	71,50 / 77,20	71,50 / 77,20
Klimaatklasse	SN - T	SN - T	SN - T
AANSLUITINGEN			
Aansluitwaarde (W)	170	170	170
Spanning (V)	230	230	230
Netfrequentie min-max (Hz)	50	50	50
MEEGELEVERDE TOEBEHOREN			
Meegeleverde toebehoren	Eierhouder, ijsblokeshouder 2 koude accu's	Eierhouder, ijsblokeshouder 2 koude accu's	Eierhouder, ijsblokeshouder 2 koude accu's
CONFORM VEILIGHEIDSBEPALINGEN			
Keurmerken	VDE	VDE	VDE
PRIJS	€ 2699,99	€ 2999,99	€ 2999,99

Inbouwschema's

Side-by-side

KAD 92HB31 - KAD 92SB30

X ₁ Meubeldiepte	a	b
600	39	39
650	39	53
700	39	85
X ₂ Wand	105	337

Wateraansluiting op het toestel

KAD 90AI30 - KAD 90VI30 - KAD 90VI20 - KAD 90VB20

X ₁ Meubeldiepte	a	b
600	39	39
650	39	53
700	39	85
X ₂ Wand	105	337

Wateraansluiting op het toestel

KAN92LB35 - KAN92VI35

X ₁ Meubeldiepte	a	b
600	39	39
650	39	53
700	39	85
X ₂ Wand	39	300

Wateraansluiting op het toestel

KAN90VI30 - KAN90VI20

X ₁ Meubeldiepte	a	b
600	39	39
650	39	53
700	39	85
X ₂ Wand	105	337

Wateraansluiting op het toestel

Afmetingen in mm

French Door

X ₁ Meubeldiepte	a	b
600	35	35
650	35	45
700	35	80
X ₂ (Wand)	105	275

Afmetingen in mm

- Opgelet Side-by-Side's: bij plaatsing in een meubelis moeten beide deuren tot op 160° geopend kunnen worden
- Voor alle koelkasten met vaste wateraansluiting is het volgens de van kracht zijnde reglementering van Belgaqua (Belgische federatie voor de watersector) verplicht een terugslagklep type EA voor te monteren.



Eéndeurskoelkasten

	KSF36PI30	KSV36BI30	KSF36PI40
Inox AntiFingerprint deur / zijwanden inox-metallic			
InoxLook deur / zijwanden inox-metallic			
Zwarte deur / zijwanden inox-metallic			
Wit	KSF36PW30		
TOESTELKENMERKEN			
Energie-efficiëntieklasse	A++	A++	A+++
Energieverbruik per jaar (kWh)	124	112	84
Netto-inhoud totaal (liter)	300	346	300
Netto-inhoud koelgedeelte 4 - 8°C (liter)	202	346	202
Netto-inhoud VitaFresh pro-gedeelte 0°C (liter)	98	-	98
Geluidsniveau (dB(A)re 1pW)	41	39	38
ONTDOOI-SYSTEEM			
- automatisch	●	●	●
UITRUSTING			
Regeling van de temperatuur	Digitaal	Digitaal	Digitaal
- elektronisch / mechanisch	● / -	● / -	● / -
- indoor aanduiding van de temperatuur / touchControl	- / ●	● / ●	- / ●
- FreshSense	●	●	●
Dynamische koeling dankzij ventilator	●	●	●
AirFreshfilter	-	●	-
Veiligheidssysteem			
- signaal bij geopende deur visueel / akoestisch	- / ●	- / ●	- / ●
Super koelen / met automatische uitschakeling	● / ●	● / ●	● / ●
Aantal glazen leggers / regelbaar in de hoogte	5 / 3	7 / 5	5 / 3
EasyAccess leggers	4	4	4
Flessenlegger / FlexShelf	- / ●	- / ●	- / ●
VitaFresh pro-lades	3	-	3
VitaFresh plus-lade met gegolfde bodem en vochtigheidsregeling	-	●	-
VitaFresh met gegolfde bodem en vochtigheidsregeling	-	-	-
Groentelade op telescopische rails	-	●	-
Deurvakken / waarvan EasyLift deurvak	4 / 1	5 / 1	4 / 1
Verlichting	LED	LED	LED
AirChannel deuropeningssysteem	●	●	●
Deuren rechts of links scharnierend / wisselbaar	links / wisselbaar	links / wisselbaar	links / wisselbaar
AFMETINGEN			
Hoogte (cm)	186,00	186,00	186,00
Breedte (cm)	60,00	60,00	60,00
Diepte toestel excl handvat / diepte incl handvat (cm)	65,00 / 69,00	65,00 / 69,00	65,00 / 69,00
Klimaatklasse	SN-ST	SN-T	SN-T
AANSLUITINGEN			
Aansluitwaarde (W)	90	90	90
Spanning min-max (V)	220 - 240	220 - 240	220 - 240
Netfrequentie min-max (Hz)	50	50	50
MEEGELEVERDE TOEBEHOREN			
Meegeleverde toebehoren	Eierhouder	Eierhouder	Eierhouder
CONFORM VEILIGHEIDSBEPALINGEN			
Keurmerken	CE, VDE	CE, VDE	CE, VDE
PRIJS			
	KSF36PI30 € 1199,99	€ 949,99	€ 1299,99
	KSF36PW30 € 1099,99		



Eéndeurskoelkasten

	KSV36AI41	KSV36VW40	KSV29VW40
Inox AntiFingerprint deur / zijwanden inox-metallic			
InoxLook deur / zijwanden inox-metallic			
Zwarte deur / zijwanden inox-metallic			
Wit			
TOESTELKENMERKEN			
Energie-efficiëntieklasse	A+++	A+++	A+++
Energieverbruik per jaar (kWh)	75	75	71
Netto-inhoud totaal (liter)	346	346	290
Netto-inhoud koelgedeelte 4 - 8°C (liter)	346	346	290
Netto-inhoud VitaFresh pro-gedeelte 0°C (liter)	-	-	-
Geluidsniveau (dB(A)re 1pW)	38	38	39
ONTDOOI-SYSTEEM			
- automatisch	●	●	●
UITRUSTING			
Regeling van de temperatuur	Digitaal	LED	LED
- elektronisch / mechanisch	● / -	● / -	● / -
- indoor aanduiding van de temperatuur / touchControl	- / ●	- / -	- / -
- FreshSense	●	●	●
Dynamische koeling dankzij ventilator	●	●	●
AirFreshfilter	●	-	-
Veiligheidssysteem			
- signaal bij geopende deur visueel / akoestisch	- / ●	- / -	- / -
Super koelen / met automatische uitschakeling	● / ●	● / ●	● / ●
Aantal glazen leggers / regelbaar in de hoogte	7 / 5	7 / 5	6 / 4
EasyAccess leggers	4	6	5
Flessenlegger / FlexShelf	- / ●	● / -	● / -
VitaFresh pro-lades	-	-	-
VitaFresh plus-lade met gegolfde bodem en vochtigheidsregeling	●	-	-
VitaFresh met gegolfde bodem en vochtigheidsregeling	-	●	●
Groentenlade op telescopische rails	●	-	-
Deurvakken / waarvan EasyLift deurvak	5 / 1	5 / -	4 / -
Verlichting	LED	LED	LED
AirChannel deuropeningssysteem	●	●	●
Deuren rechts of links scharnierend / wisselbaar	links / wisselbaar	links / wisselbaar	links / wisselbaar
AFMETINGEN			
Hoogte (cm)	186,00	186,00	161,00
Breedte (cm)	60,00	60,00	60,00
Diepte toestel excl handvat / diepte incl handvat (cm)	65,00 / 69,00	65,00 / 69,00	65,00 / 69,00
Klimaatklasse	SN-T	SN-T	SN-T
AANSLUITINGEN			
Aansluitwaarde (W)	90	90	90
Spanning min-max (V)	220 - 240	220 - 240	220 - 240
Netfrequentie min-max (Hz)	50	50	50
MEEGELEVERDE TOEBEHOREN			
Meegeleverde toebehoren	Eierhouder	Eierhouder	Eierhouder
CONFORM VEILIGHEIDSBEPALINGEN			
Keurmerken	CE, VDE	CE, VDE	CE, VDE
PRIJS	€ 1099,99	€ 849,99	€ 749,99



Eéndeurskoelkasten

		KSV36VL30 KSV36VB30	KSV33VL30 KSV33VW30
Inox AntiFingerprint deur / zijwanden inox-metallic			
InoxLook deur / zijwanden inox-metallic			
Zwarte deur / zijwanden inox-metallic			
Wit	KSV36AW31		
TOESTELKENMERKEN			
Energie-efficiëntieklasse	A++	A++	A++
Energieverbruik per jaar (kWh)	112	112	110
Netto-inhoud totaal (liter)	346	346	324
Netto-inhoud koelgedeelte 4 - 8°C (liter)	346	346	324
Netto-inhoud VitaFresh pro-gedeelte 0°C (liter)	-	-	-
Geluidsniveau (dB(A)re 1pW)	39	39	39
ONTDOOI-SYSTEEM			
- automatisch	●	●	●
UITRUSTING			
Regeling van de temperatuur	Digitaal	LED	LED
- elektronisch / mechanisch	● / -	● / -	● / -
- indoor aanduiding van de temperatuur / touchControl	- / ●	- / -	- / -
- FreshSense	●	●	●
Dynamische koeling dankzij ventilator	●	●	●
AirFreshfilter	●	-	-
Veiligheidssysteem			
- signaal bij geopende deur visueel / akoestisch	- / ●	- / -	- / -
Super koelen / met automatische uitschakeling	● / ●	● / ●	● / ●
Aantal glazen leggers / regelbaar in de hoogte	7 / 5	7 / 5	7 / 5
EasyAccess leggers	4	6	6
Flessenlegger / FlexShelf	- / ●	● / -	● / -
VitaFresh pro-lades	-	-	-
VitaFresh plus-lade met gegolfde bodem en vochtigheidsregeling	●	-	-
VitaFresh met gegolfde bodem en vochtigheidsregeling	-	●	●
Groentelade op telescopische rails	●	-	-
Deurvakken / waarvan EasyLift deurvak	5 / 1	5 / -	5 / -
Verlichting	LED	LED	LED
AirChannel deuropeningssysteem	●	●	●
Deuren rechts of links scharnierend / wisselbaar	links / wisselbaar	links / wisselbaar	links / wisselbaar
AFMETINGEN			
Hoogte (cm)	186,00	186,00	176,00
Breedte (cm)	60,00	60,00	60,00
Diepte toestel excl handvat / diepte incl handvat (cm)	65,00 / 69,00	65,00 / 69,00	65,00 / 69,00
Klimaatklasse	SN-T	SN-T	SN-T
AANSLUITINGEN			
Aansluitwaarde (W)	90	90	90
Spanning min-max (V)	220 - 240	220 - 240	220 - 240
Netfrequentie min-max (Hz)	50	50	50
MEEGELEVERDE TOEBEHOREN			
Meegeleverde toebehoren	Eierhouder	Eierhouder	Eierhouder
CONFORM VEILIGHEIDSBEPALINGEN			
Keurmerken	CE, VDE	CE, VDE	CE, VDE
PRIJS	€ 799,99	KSV36VL30 € 749,99 KSV36VB30 € 799,99	KSV33VL30 € 699,99 KSV33VW30 € 649,99

* Tot uitputting van de voorraad of tot 30/11/2017



Eéndeurskoelkasten

Inox AntiFingerprint deur / zijwanden inox-metallic			
InoxLook deur / zijwanden inox-metallic	KSV33VL3P		
Zwarte deur / zijwanden inox-metallic			
Wit	KSV33VW3P	KSV29VW30	KSV29VW3P
TOESTELKENMERKEN			
Energie-efficiëntieklasse	A++	A++	A++
Energieverbruik per jaar (kWh)	110	107	107
Netto-inhoud totaal (liter)	324	290	290
Netto-inhoud koelgedeelte 4 - 8°C (liter)	324	290	290
Netto-inhoud VitaFresh pro-gedeelte 0°C (liter)	-	-	-
Geluidsniveau (dB(A)re 1pW)	39	39	39
ONTDOOI-SYSTEEM			
- automatisch	●	●	●
UITRUSTING			
Regeling van de temperatuur	LED	LED	LED
- elektronisch / mechanisch	● / -	● / -	● / -
- indoor aanduiding van de temperatuur / touchControl	- / -	- / -	- / -
- FreshSense	●	●	●
Dynamische koeling dankzij ventilator	●	●	●
AirFreshfilter	●	-	●
Veiligheidssysteem			
- signaal bij geopende deur visueel / akoestisch	- / -	- / -	- / -
Super koelen / met automatische uitschakeling	● / ●	● / ●	● / ●
Aantal glazen leggers / regelbaar in de hoogte	7 / 5	6 / 4	6 / 4
EasyAccess leggers	6	5	5
Flessenlegger / FlexShelf	● / -	● / -	● / -
VitaFresh pro-lades	-	-	-
VitaFresh plus-lade met gegolfde bodem en vochtigheidsregeling	-	-	-
VitaFresh met gegolfde bodem en vochtigheidsregeling	●	●	●
Groentenlade op telescopische rails	-	-	-
Deurvakken / waarvan EasyLift deurvak	5 / -	4 / -	4 / -
Verlichting	LED	LED	LED
AirChannel deuropeningssysteem	●	●	●
Deuren rechts of links scharnierend / wisselbaar	links / wisselbaar	links / wisselbaar	links / wisselbaar
AFMETINGEN			
Hoogte (cm)	176,00	161,00	161,00
Breedte (cm)	60,00	60,00	60,00
Diepte toestel excl handvat / diepte incl handvat (cm)	65,00 / 69,00	65,00 / 69,00	65,00 / 69,00
Klimaatklasse	SN-T	SN-T	SN-T
AANSLUITINGEN			
Aansluitwaarde (W)	90	90	90
Spanning min-max (V)	220 - 240	220 - 240	220 - 240
Netfrequentie min-max (Hz)	50	50	50
MEEGELEVERDE TOEBEHOREN			
Meegeleverde toebehoren	Eierhouder	Eierhouder	Eierhouder
CONFORM VEILIGHEIDSBEPALINGEN			
Keurmerken	CE, VDE	CE, VDE	CE, VDE
PRIJS	KSV33VL3P KSV33VW3P	€ 699,99 € 649,99	€ 599,99 € 599,99

* Tot uitputting van de voorraad of tot 30/11/2017



Diepvriezers kastmodel NoFrost

	GSN58AW41	GSN54AW42	GSN51AW41
Inox AntiFingerprint deur / zijwanden inox-metallic			
Inoxlook deur / zijwanden inox-metallic			
Zwarte deur / zijwanden inox-metallic			
Witte deur / zijwanden wit			
TOESTELKENMERKEN			
Energie-efficiëntieklasse	A+++	A++	A+++
Energieverbruik per jaar (kWh)	201	187	174
Netto-inhoud totaal (liter)	360	323	286
Netto-inhoud vriesgedeelte (liter)	360	323	286
Aantal sterren vriesgedeelte	****	****	****
Invriesvermogen (kg/24 u)	22	22	22
Bewaartijd bij stroomonderbreking (u)	25	25	25
Geluidsniveau (dB(A)re 1pW)	41	42	41
ONTDOOI-SYSTEEM			
- EtagenFrost	-	-	-
- NoFrost	●	●	●
UITRUSTING			
Regeling van de temperatuur	Digitaal	Digitaal	Digitaal
- elektronisch / mechanisch	● / -	● / -	● / -
- indoor aanduiding van de temperatuur / TouchControl	- / ●	- / ●	- / ●
- FreshSense	●	●	●
Dynamische koeling dankzij ventilator	●	●	●
MultiAirflow-systeem	●	●	●
Veiligheidssysteem	5-voudig	5-voudig	5-voudig
- signaal bij geopende deur visueel / akoestisch	- / ●	- / ●	- / ●
- signaal bij temperatuursstijging visueel / akoestisch	● / ●	● / ●	● / ●
- bij stroomonderbreking visueel / akoestisch	● / ●	● / ●	● / ●
- Memory functie	●	●	●
Super vriezen / met automatische uitschakeling	● / ●	● / ●	● / ●
IceTwister	●	-	●
Aantal vakken met neerklapbare klep	3	2	1
Aantal laden / waarvan BigBox	5 / 1	5 / 1	5 / 1
Aantal glazen leggers tussen de laden in / VarioZone	7 / ●	6 / ●	5 / ●
Verlichting diepvriesgedeelte	LED	LED	LED
Dooiwaterafloop	-	-	-
AirChannel deuropeningssysteem	●	●	●
Deuren rechts of links scharnierend / wisselbaar	rechts / wisselbaar	rechts / wisselbaar	rechts / wisselbaar
AFMETINGEN			
Hoogte (cm)	191,00	176,00	161,00
Breedte (cm)	70,00	70,00	70,00
Diepte toestel excl handvat / diepte incl handvat (cm)	78,00 / 81,00	78,00 / 81,00	78,00 / 81,00
Klimaatklasse	SN-T	SN-T	SN-T
AANSLUITINGEN			
Aansluitwaarde (W)	90	90	90
Spanning min-max (V)	220 - 240	220 - 240	220 - 240
Netfrequentie min-max (Hz)	50	50	50
MEEGELEVERDE TOEBEHOREN			
Meegeleverde toebehoren	2 koude accu's	2 koude accu's	2 koude accu's
CONFORM VEILIGHEIDSBEPALINGEN			
Keurmerken	CE, VDE	CE, VDE	CE, VDE
PRIJS	€ 1099,99	€ 1049,99	€ 999,99



Diepvriezers kastmodel NoFrost

	GNS58AW30	GNS54AW30	GNS51AW30
Inox AntiFingerprint deur / zijwanden inox-metallic			
Inoxlook deur / zijwanden inox-metallic			
Zwarte deur / zijwanden inox-metallic			
Witte deur / zijwanden wit			
TOESTELKENMERKEN			
Energie-efficiëntieklasse	A++	A++	A++
Energieverbruik per jaar (kWu)	301	281	261
Netto-inhoud totaal (liter)	360	323	286
Netto-inhoud vriesgedeelte (liter)	360	323	286
Aantal sterren vriesgedeelte	****	****	****
Invriesvermogen (kg/24 u)	22	22	22
Bewaartijd bij stroomonderbreking (u)	25	25	25
Geluidsniveau (dB(A)re 1pW)	42	42	42
ONTDOOI-SYSTEEM			
- EtagenFrost	-	-	-
- NoFrost	●	●	●
UITRUSTING			
Regeling van de temperatuur	Digitaal	Digitaal	Digitaal
- elektronisch / mechanisch	● / -	● / -	● / -
- indoor aanduiding van de temperatuur / TouchControl	- / ●	- / ●	- / ●
- FreshSense	●	●	●
Dynamische koeling dankzij ventilator	●	●	●
MultiAirflow-systeem	●	●	●
Veiligheidssysteem	5-voudig	5-voudig	5-voudig
- signaal bij geopende deur visueel / akoestisch	- / ●	- / ●	- / ●
- signaal bij temperatuurstijging visueel / akoestisch	● / ●	● / ●	● / ●
- bij stroomonderbreking visueel / akoestisch	● / ●	● / ●	● / ●
- Memory functie	●	●	●
Super vriezen / met automatische uitschakeling	● / ●	● / ●	● / ●
IceTwister	-	-	-
Aantal vakken met neerklapbare klep	3	2	1
Aantal laden / waarvan BigBox	5 / 1	5 / 1	5 / 1
Aantal glazen leggers tussen de laden in / VarioZone	7 / ●	6 / ●	5 / ●
Verlichting diepvriesgedeelte	LED	LED	LED
Dooiwaterafloop	-	-	-
AirChannel deuropeningssysteem	●	●	●
Deuren rechts of links scharnierend / wisselbaar	rechts / wisselbaar	rechts / wisselbaar	rechts / wisselbaar
AFMETINGEN			
Hoogte (cm)	191,00	176,00	161,00
Breedte (cm)	70,00	70,00	70,00
Diepte toestel excl handvat / diepte incl handvat (cm)	78,00 / 81,00	78,00 / 81,00	78,00 / 81,00
Klimaatklasse	SN-T	SN-T	SN-T
AANSLUITINGEN			
Aansluitwaarde (W)	90	90	90
Spanning min-max (V)	220 - 240	220 - 240	220 - 240
Netfrequentie min-max (Hz)	50	50	50
MEEGELEVERDE TOEBEHOREN			
Meegeleverde toebehoren	Ijsblokeshouder, 2 koude accu's	Ijsblokeshouder, 2 koude accu's	Ijsblokeshouder, 2 koude accu's
CONFORM VEILIGHEIDSBEPALINGEN			
Keurmerken	CE, VDE	CE, VDE	CE, VDE
PRIJS	€ 899,99	€ 849,99	€ 799,99



Diepvriezers kastmodel NoFrost

	GSN36BI30	GSN36AI40 / GSN36AI31	GSN36VL30 GSN36VB30 GSN36VW30
Inox AntiFingerprint deur / zijwanden inox-metallic			
Inoxlook deur / zijwanden inox-metallic			
Zwarte deur / zijwanden inox-metallic			
Witte deur / zijwanden wit			
TOESTELKENMERKEN			
Energie-efficiëntieklasse	A++	A+++ / A++	A++
Energieverbruik per jaar (kWh)	234	156 / 234	234
Netto-inhoud totaal (liter)	237	237	237
Netto-inhoud vriesgedeelte (liter)	237	237	237
Aantal sterren vriesgedeelte	****	****	****
Invriesvermogen (kg/24 u)	20	20	20
Bewaartijd bij stroomonderbreking (u)	19	25	19
Geluidsniveau (dB(A)re 1pW)	42	42	42
ONTDOOI-SYSTEEM			
- EtagenFrost	-	-	-
- NoFrost	●	●	●
UITRUSTING			
Regeling van de temperatuur	Digitaal	Digitaal	LED
- elektronisch / mechanisch	● / -	● / -	● / -
- indoor aanduiding van de temperatuur / TouchControl	● / ●	- / ●	- / -
- FreshSense	●	●	●
Dynamische koeling dankzij ventilator	●	●	●
MultiAirflow-systeem	●	●	●
Veiligheidssysteem	5-voudig	5-voudig	3-voudig
- signaal bij geopende deur visueel / akoestisch	- / ●	- / ●	- / ●
- signaal bij temperatuurstijging visueel / akoestisch	● / ●	● / ●	● / ●
- bij stroomonderbreking visueel / akoestisch	● / ●	● / ●	- / -
- Memory functie	●	●	-
Super vriezen / met automatische uitschakeling	● / ●	● / ●	● / ●
IceTwister	●	●	-
Aantal vakken met neerklapbare klep	2	2	2
Aantal laden / waarvan BigBox	5 / 2	5 / 2	5 / 2
Aantal glazen leggers tussen de laden in / VarioZone	6 / ●	6 / ●	6 / ●
Verlichting diepvriesgedeelte	LED	LED	-
Dooiwaterafloop	-	-	-
AirChannel deuropeningssysteem	●	●	●
Deuren rechts of links scharnierend / wisselbaar	rechts / wisselbaar	rechts / wisselbaar	rechts / wisselbaar
AFMETINGEN			
Hoogte (cm)	186,00	186,00	186,00
Breedte (cm)	60,00	60,00	60,00
Diepte toestel excl handvat / diepte incl handvat (cm)	65,00 / 69,00	65,00 / 69,00	65,00 / 69,00
Klimaatklasse	SN-T	SN-T	SN-T
AANSLUITINGEN			
Aansluitwaarde (W)	90	90	90
Spanning min-max (V)	220 - 240	220 - 240	220 - 240
Netfrequentie min-max (Hz)	50	50	50
MEEGELEVERDE TOEBEHOREN			
Meegeleverde toebehoren	3 koude accu's	3 koude accu's	ijsblokeshouder, 2 koude accu's
CONFORM VEILIGHEIDSBEPALINGEN			
Keurmerken	CE, VDE	CE, VDE	CE, VDE
PRIJS	€ 999,99	GSN36AI40 € 1149,99 GSN36AI31 € 999,99	GSN36VL30 € 849,99 GSN36VB30 € 899,99 GSN36VW30 € 799,99



Diepvriezers kastmodel NoFrost

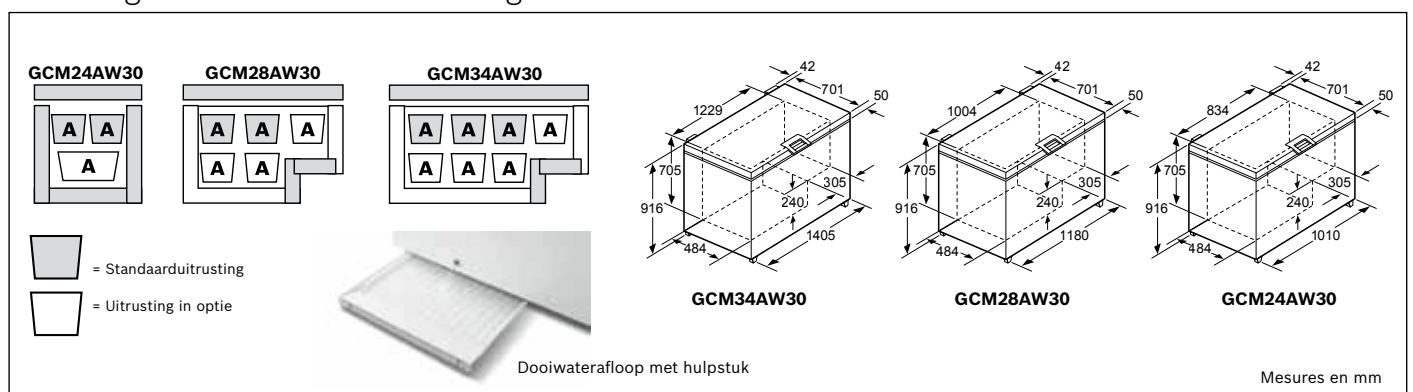
	GSN33VL30	GSN33VW30	GSN29VW30
Inox AntiFingerprint deur / zijwanden inox-metallic			
Inoxlook deur / zijwanden inox-metallic			
Zwarte deur / zijwanden inox-metallic			
Witte deur / zijwanden wit			
TOESTELKENMERKEN			
Energie-efficiëntieklasse	A++		A++
Energieverbruik per jaar (kWu)	225		211
Netto-inhoud totaal (liter)	220		195
Netto-inhoud vriesgedeelte (liter)	220		195
Aantal sterren vriesgedeelte	****		****
Invriesvermogen (kg/24 u)	20		20
Bewaartijd bij stroomonderbreking (u)	19		19
Geluidsniveau (dB(A)re 1pW)	42		42
ONTDOOI-SYSTEEM			
- EtagenFrost	-		-
- NoFrost	●		●
UITRUSTING			
Regeling van de temperatuur	LED		LED
- elektronisch / mechanisch	● / -		● / -
- indoor aanduiding van de temperatuur / TouchControl	- / -		- / -
- FreshSense	●		●
Dynamische koeling dankzij ventilator	●		●
MultiAirflow-systeem	●		●
Veiligheidssysteem	3-voudig		3-voudig
- signaal bij geopende deur visueel / akoestisch	- / ●		- / ●
- signaal bij temperatuurstijging visueel / akoestisch	● / ●		● / ●
- bij stroomonderbreking visueel / akoestisch	- / -		- / -
- Memory functie	-		-
Super vriezen / met automatische uitschakeling	● / ●		● / ●
IceTwister	-		-
Aantal vakken met neerklapbare klep	2		1
Aantal laden / waarvan BigBox	5 / 1		5 / 1
Aantal glazen leggers tussen de laden in / VarioZone	6 / ●		5 / ●
Verlichting diepvriesgedeelte	-		-
Dooiwaterafloop	-		-
AirChannel deuropeningssysteem	●		●
Deuren rechts of links scharnierend / wisselbaar	rechts / wisselbaar		rechts / wisselbaar
AFMETINGEN			
Hoogte (cm)	176,00		161,00
Breedte (cm)	60,00		60,00
Diepte toestel excl handvat / diepte incl handvat (cm)	65,00 / 69,00		65,00 / 69,00
Klimaatklasse	SN-T		SN-T
AANSLUITINGEN			
Aansluitwaarde (W)	90		90
Spanning min-max (V)	220 - 240		220 - 240
Netfrequentie min-max (Hz)	50		50
MEEGELEVERDE TOEBEHOREN			
Meegeleverde toebehoren	ijsblokeshouder, 2 koude accu's		ijsblokeshouder, 2 koude accu's
CONFORM VEILIGHEIDSBEPALINGEN			
Keurmerken	CE, VDE		CE, VDE
PRIJS	GSN33VL30 GSN33VW30	€ 799,99 € 749,99	€ 699,99



Diepvriezers koffermodel

	GCM34AW30	GCM28AW30	GCM24AW30
Wit			
TOESTELKENMERKEN			
Energie-efficiëntieklasse	A++	A++	A++
Energieverbruik per jaar (kWh)	250	219	195
Netto-inhoud totaal (liter)	390	311	251
Netto-inhoud vriesgedeelte (liter)	390	311	251
Aantal sterren vriesgedeelte	****	****	****
Invriesvermogen (kg/24 u)	20	20	18
Bewaartijd bij stroomonderbreking (u)	50	45	45
Geluidsniveau (dB(A)re 1pW)	42	42	42
ONTDOOINGS-SYSTEEM			
Manueel ontdooien	●	●	●
UITRUSTING			
Regeling van de temperatuur			
- elektronisch / mechanisch	- / ●	- / ●	- / ●
- externe regeling van de temperatuur	●	●	●
- eco modus / vakantie modus	● / -	● / -	● / -
Veiligheidssysteem			
- visuele aanduiding voor het functioneren	●	●	●
- signaal bij geopend deksel visueel / akoestisch	- / -	- / -	- / -
- bij stroomonderbreking visueel / akoestisch	● / -	● / -	● / -
- Memory functie	-	-	-
Super vriezen / met automatische uitschakeling	● / ●	● / ●	● / ●
Aantal binnenruimten	2	2	2
Aantal meegeleverde korven	3	2	2
Aantal bijkomende korven mogelijk als optie	4	3	1
Verlichting diepvriesgedeelte	15 W	15 W	15 W
Dooiwaterafloop met hulpstuk	●	●	●
Toestel vergrendelbaar	●	●	●
AFMETINGEN			
Hoogte (cm)	91,60	91,60	91,60
Breedte (cm)	140,50	118,00	101,00
Diepte (cm)	74,30	74,30	74,30
Diepte, inclusief handgreep (cm)	79,30	79,30	79,30
Hoogte met geopende deksel op 90°C (cm)	162,00	162,00	162,00
Makkelijk te openen deksel	●	●	●
Klimaatklasse	SN-T	SN-T	SN-T
AANSLUITINGEN			
Aansluitwaarde (W)	90	90	90
Spanning min-max (V)	220 - 240	220 - 240	220 - 240
Netfrequentie min-max (Hz)	50	50	50
KORVEN IN OPTIE			
Referentie van korven in optie	GTZ30011	GTZ30011	GTZ30011
CONFORM VEILIGHEIDSBEPALINGEN			
Keurmerken	CE, VDE	CE, VDE	CE, VDE
PRIJS	€ 749,99	€ 699,99	€ 649,99

Plaatsing van de korven en afmetingen van de koffermodellen



De combinaties Side-by-Side van Bosch.

Alle ééndeurskoelkasten van Bosch zijn combineerbaar met de 60 cm brede, NoFrost kastdiepvriezers. Ook de NoFrost bottom-freezers kunnen naadloos met elkaar gecombineerd worden.

Verbindingsset in optie voor een perfecte afwerking.



Hoogte	Eéndeurs-koelkast	Diepvries kastmodel NoFrost	Verbindings-set in optie € 29,99
186 cm	KSF36PI40	GSN36AI40	KSZ39AL00
186 cm	KSF36PI30	GSN36AI31	KSZ39AL00
186 cm	KSV36BI30	GSN36BI30	KSZ39AL00
186 cm	KSV36AI41	GSN36AI31	KSZ39AL00
186 cm	KSV36VW40	GSN36VW30	KSZ39AW00
186 cm	KSV36VB30	GSN36VB30	KSZ39AL00
186 cm	KSV36VL30	GSN36VL30	KSZ39AL00
176 cm	KSV33VL30	GSN33VL30	KSZ39AL00
176 cm	KSV33VW30	GSN33VW30	KSZ39AW00
161 cm	KSV29VW40	GSN29VW30	KSZ39AW00
161 cm	KSV29VW30	GSN29VW30	KSZ39AW00

Toebehoren



Flessenrek KSZ10030 - € 14,99*

Voor alle LowFrost Bottom-freezers type KGV- en KGE- en de ééndeurskoelkasten type KSV-



Home Connect KSZ10HC00 - € 39,99*

Voor alle Home Connect Ready toestellen

eShop



Ontdek onze eShop en bespaar tijd door al uw favoriete reinigings-en onderhoudsproducten online aan te kopen.

Online bestellen: www.bosch-home.be/nl/store

Wassen en drogen.



Home Professional

Serie 8 ActiveOxygen



Wasmachines

	WAY32542FG	WAW32890FG
LABELINFORMATIE		
Energie-efficiëntieklasse	A+++ -30%	A+++ -30%
Centrifugeer-efficiëntieklasse	A	A
Maximum vulgewicht katoen	kg 9	9
Maximale centrifugeersnelheid	tr/min 1600	1600
Gewogen jaarlijks energieverbruik	kWu 152	152
Gewogen jaarlijks waterverbruik	liter 11220	11220
Geluidsniveau bij wassen / centrifugeren	dB 47 / 73	47 / 73
UITRUSTING EN COMFORT		
Automatische dosering: i-Dos wasmiddel / i-Dos wasverzachter	-/-	-/-
Display	TFT	LED
JogDial / SoftDial	JogDial	JogDial
Meervoudige bescherming tegen waterschade / AquaStop	-/●	-/●
Motor	EcoSilence drive	EcoSilence drive
AntiVibration Design	●	●
Eindtijdinstel met resttijdaanduiding	uren max. 24	max. 24
Aanduiding programmaverloop / signaal aan het progr. einde	●/●	●/●
EcoPrognose: energie / water	●/●	●/●
ActiveWater / ActiveWaterPlus	PLUS	PLUS
Hoeveelheidsautomaat / Beladingsaanduiding	●/●	●/-
Schuimherkenning / Onbalans-controle	●/●	●/●
Aanduiding bij overdosering wasmiddel	●	●
Zelfreinigend wasmiddelbakje	●	●
Type trommel / Inhoud	- / liter Vario / 65	Vario / 65
Trommel verlichting	-	LED
Deur met vulopeningsdiameter / Openingshoek	cm / ° 32 / 180°	32 / 171°
Scharnier niet verwisselbaar / Magnetische metalen sluithaak	Links / ●	Links / ●
PROGRAMMA'S		
ActiveOxygen Refresh	-	●
Auto katoen / Auto fijn	-/-	-/-
AllergyPlus	●	●
Dekens / Dons	-/●	-/-
Extra snel 15 min	●	●
Fijn-Zijde / Wolwas	●/●	●/●
Katoen / Kreukherstellend	●/● PLUS	●/●
Mix/Snel	●	●
Overhemden / Blouses	●	●
Sport	●	●
Speciale programma's	Gordijnen 30°C / Handdoeken / Night Wash	Night Wash
Trommel reinigen met automatische herinnering	●	●
Centrifugeren / Spoelen / Afpompen	●/●/●	●/●/●
OPTIES		
Home Connect	-	-
VarioPerfect: EcoPerfect / SpeedPerfect	●/●	●/●
Antivlekken-systeem	● 16 vlekken	-
Voorwas katoen en kreukherstellend / bij de meeste programma's	-/●	-/●
Licht strijken / Extra spoelen	●/●	●/●
Temperatuur vrij instelbaar / programma afhankelijk	●/-	●/-
Start / Bijvullen / Pauze	●/●/●	●/●/●
Kinderbeveiliging	●	●
TECHNISCHE INFORMATIE		
Hoogte x Breedte x Diepte	84,8 x 59,8 x 59	84,8 x 59,8 x 59
Hoogte aanpasbaar	1,2	1,2
Spanning / Frequentie / Aansluitwaarde	220-240 / 50 / 2300	220-240 / 50 / 2300
Zekeringen	10	10
PRIJS*	€ 999,99	€ 1199,99

Serie 8 i-DOS
Serie 8

Wasmachines

	WAWH2642FG	WAW32562FG	WAW28462FG
LABELINFORMATIE			
Energie-efficiëntieklasse	A+++ -30%	A+++ -30%	A+++ -30%
Centrifugeer-efficiëntieklasse	A	A	B
Maximum vulgewicht katoen	kg 9	9	9
Maximale centrifugeersnelheid	tr/min 1600	1600	1400
Gewogen jaarlijks energieverbruik	kWu 152	152	152
Gewogen jaarlijks waterverbruik	liter 11220	11220	11220
Geluidsniveau bij wassen / centrifugeren	dB 47 / 73	48 / 74	48 / 72
UITRUSTING EN COMFORT			
Automatische dosering: i-Dos wasmiddel / i-Dos wasverzachter	●/●	-/-	-/-
Display	LED	LED	LED
JogDial / SoftDial	JogDial	JogDial	JogDial
Meervoudige bescherming tegen waterschade / AquaStop	-/●	●/-	●/-
Motor	EcoSilence drive	EcoSilence drive	EcoSilence drive
AntiVibration Design	●	●	●
Eindtijduitstel met resttijdaanduiding	uren max. 24	max. 24	max. 24
Aanduiding programmaverloop / signaal aan het progr. einde	●/●	●/●	●/●
EcoPrognose: energie / water	●/●	●/●	-/-
ActiveWater / ActiveWaterPlus	PLUS	PLUS	PLUS
Hoeveelheidsautomaat / Beladingsaanduiding	●/-	●/-	●/-
Schuimherkenning / Onbalans-controle	●/●	●/●	●/●
Aanduiding bij overdosering wasmiddel	●	●	●
Zelfreinigend wasmiddelbakje	●	●	●
Type trommel / Inhoud	- / liter Vario / 65	Vario / 65	Vario / 65
Trommel verlichting	LED	-	-
Deur met vulopeningsdiameter / Openingshoek	cm / - 32 / 171°	32 / 171°	32 / 171°
Scharnier niet verwisselbaar / Magnetische metalen sluithaak	Links / ●	Links / ●	Links / ●
PROGRAMMA'S			
ActiveOxygen Refresh	-	-	-
Auto katoen / Auto fijn	-/-	-/-	-/-
AllergyPlus	●	●	●
Dekens / Dons	●/-	●/-	●/-
Extra snel 15 min	●	●	●
Fijn-Zijde / Wolwas	●/●	●/●	●/●
Katoen / Kreukherstellend	●/●	●/●	●/●
Mix/Snel	●	●	●
Overhemden / Blouses	-	●	●
Sport	●	●	●
Speciale programma's	Auto 40°C / Night Wash	Night Wash	-
Trommel reinigen met automatische herinnering	●	●	-
Centrifugeren / Spoelen / Afpompen	●/●/●	●/●/●	●/●/●
OPTIES			
Home Connect	●	-	-
VarioPerfect: EcoPerfect / SpeedPerfect	●/●	●/●	●/●
Antivlekkensysteem	-	● / 4 vlekken	-
Voorwas katoen en kreukherstellend / bij de meeste programma's	-/●	-/●	●/-
Licht strijken / Extra spoelen	-/●	●/●	●/●
Temperatuur vrij instelbaar / programma afhankelijk	●/-	●/-	●/-
Start / Bijvullen / Pauze	●/●/●	●/●/●	●/●/●
Kinderbeveiliging	●	●	●
TECHNISCHE INFORMATIE			
Hoogte x Breedte x Diepte	84,8 x 59,8 x 59	84,8 x 59,8 x 59	84,8 x 59,8 x 59
Hoogte aanpasbaar	1,2	1,2	1,2
Spanning / Frequentie / Aansluitwaarde	220-240 / 50 / 2300	220-240 / 50 / 2300	220-240 / 50 / 2300
Zekeringen	10	10	10
PRIJS*	€ 999,99	€ 899,99	€ 799,99

Serie 6 i-DOS
Serie 6

Wasmachines

	WAT28660FG	WAT28463FG	WAT28362FG
LABELINFORMATIE			
Energie-efficiëntieklasse	A+++ -30%	A+++ -30%	A+++ -30%
Centrifugeer-efficiëntieklasse	B	B	B
Maximum vulgewicht katoen	kg 8	8	8
Maximale centrifugeersnelheid	tr/min 1400	1400	1400
Gewogen jaarlijks energieverbruik	kWu 137	135	135
Gewogen jaarlijks waterverbruik	liter 9900	9680	9680
Geluidsniveau bij wassen / centrifugereren	dB 49 / 74	49 / 76	49 / 76
UITRUSTING EN COMFORT			
Automatische dosering: i-Dos wasmiddel / i-Dos wasverzachter	●/●	-/-	-/-
Display	MultiTouch LED	LED	LED
JogDial / SoftDial	JogDial	SoftDial	SoftDial
Meervoudige bescherming tegen waterschade / AquaStop	●/-	●/-	●/-
Motor	EcoSilence drive	EcoSilence drive	EcoSilence drive
AntiVibration Design	●	●	●
Eindtijdstel met resttijdaanduiding	uren max. 24	max. 24	max. 24
Aanduiding programmaverloop / signaal aan het progr. einde	●/●	●/●	●/●
EcoPrognose: energie / water	●/●	●/-	-/-
ActiveWater / ActiveWaterPlus	PLUS	PLUS	PLUS
Hoeveelheidsautomaat	●	●	●
Schuimherkenning / Onbalans-controle	●/●	●/●	●/●
Aanduiding bij overdosering wasmiddel	●	●	●
Zelfreinigend wasmiddelbakje	●	●	●
Type trommel / Inhoud	- / liter Vario / 63	Vario / 58	Vario / 58
Trommel verlichting	-	-	-
Deur met vulopeningsdiameter / Openingshoek	cm / - 32 / 165°	32 / 171°	32 / 171°
Scharnier niet verwisselbaar / Magnetische metalen sluithaak	Links / ●	Links / ●	Links / ●
PROGRAMMA'S			
Auto katoen / Auto fijn	-/●	-/-	-/-
AllergyPlus	●	●	●
Dekens / Dons	-/-	●/-	-/-
Donkere was	●	●	●
Extra snel 15 min / 30 min	●/●	●/●	●/●
Fijn-Zijde / Wolwas	●/●	●/●	●/●
Katoen / Kreukherstellend	●/●	●/●	●/●
Mix/Snel	●	●	-
Overhemden / Blouses	●	●	-
Sport	●	●	-
Speciale programma's	Katoen Eco	Katoen Eco / Night Wash	-
Trommel reinigen / met automatische herinnering	●/-	●/-	-/-
Centrifugereren / Spoelen / Afpompen	●/●/●	●/●/●	●/●/●
OPTIES			
VarioPerfect: EcoPerfect / SpeedPerfect	●/●	●/●	●/●
Antivlecken-systeem	-	-	-
Voorwas katoen en kreukherstellend / bij de meeste programma's	-/●	-/●	-/-
Licht strijken / Extra spoelen	●/●	-/●	-/●
Temperatuur vrij instelbaar / programma afhankelijk	●/-	●/-	-/●
Start / Bijvullen / Pauze	●/●/●	●/●/●	●/●/●
Kinderbeveiliging	●	●	●
TECHNISCHE INFORMATIE			
Hoogte x Breedte x Diepte	cm 84,8 x 59,8 x 59	84,8 x 59,8 x 55	84,8 x 59,8 x 55
Hoogte aanpasbaar	1,2	1,2	1,2
Spanning / Frequentie / Aansluitwaarde	220-240 / 50 / 2300	220-240 / 50 / 2300	220-240 / 50 / 2300
Zekeringen	10	10	10
PRIJS*	€ 799,99	€ 749,99	€ 699,99

Serie 4
Serie 6 - TopLoader

Wasmachines

	WAN28261FG	WAN28061FG	WOT24457BY
LABELINFORMATIE			
Energie-efficiëntieklasse	A+++ -10%	A+++ -10%	A+++
Centrifugeer-efficiëntieklasse	B	B	C
Maximum vulgewicht katoen	kg 7	7	7
Maximale centrifugeersnelheid	tr/min 1400	1400	1200
Gewogen jaarlijks energieverbruik	kWu 157	157	174
Gewogen jaarlijks waterverbruik	liter 9020	9020	9240
Geluidsniveau bij wassen / centrifugeren	dB 54 / 75	54 / 75	59 / 76
UITRUSTING EN COMFORT			
Automatische dosering: i-Dos wasmiddel / i-Dos wasverzachter	-/-	-/-	-/-
Display	LED	LED	LED
JogDial / SoftDial	Normal	Normal	Normal
Meervoudige bescherming tegen waterschade / AquaStop	●/-	●/-	●/-
Motor	EcoSilence drive	EcoSilence drive	-
AntiVibration Design	●	●	-
Eindtijduitstel met resttijdaanduiding	uren max. 24	max. 24	max. 24
Aanduiding programmaverloop / signaal aan het progr. einde	●/●	●/●	●/-
EcoPrognose: energie / water	-/-	-/-	-/-
ActiveWater / ActiveWaterPlus	●	●	●
Hoeveelheidsautomaat	●	●	●
Schuimherkenning / Onbalans-controle	●/●	●/●	●/●
Aanduiding bij overdosering wasmiddel	●	●	●
Zelfreinigend wasmiddelbakje	-	-	-
Type trommel / Inhoud	- / liter Standaard / 55	Standaard / 55	Standaard / 42
Trommel verlichting	-	-	-
Deur met vulopeningsdiameter / Openingshoek	cm / - 30 / 180°	30 / 180°	- / -
Scharnier niet verwisselbaar / Magnetische metalen sluithaak	Links / ●	Links / ●	-
PROGRAMMA'S			
Auto katoen / Auto fijn	-/-	-/-	-/-
AllergyPlus	●	-	●
Dekens / Dons	●/-	-/-	-/-
Donkere was	●	●	●
Extra snel 15 min / 30 min	●/●	-/-	●/-
Fijn-Zijde / Wolwas	●/●	●/●	●/●
Katoen / Kreukherstellend	●/●	●/●	●/●
Mix/Snel	●	●	●/●
Overhemden / Blouses	-	-	●
Sport	●	-	●
Speciale programma's	Night Wash	-	Eco Mix
Trommel reinigen / met automatische herinnering	●/●	-/-	-/-
Centrifugeren / Spoelen / Afpompen	●/●/●	●/●/●	●/●/●
OPTIES			
VarioPerfect: EcoPerfect / SpeedPerfect	●/●	●/●	-/-
Antivlekker-systeem	-	-	-
Voorwas katoen en kreukherstellend / bij de meeste programma's	-/●	●/-	-/-
Licht strijken / Extra spoelen	-/●	-/-	●/●
Temperatuur vrij instelbaar / programma afhankelijk	●/-	-/●	●/-
Start / Bijvullen / Pauze	●/●/●	●/●/●	●/●/●
Kinderbeveiliging	●	●	●
TECHNISCHE INFORMATIE			
Hoogte x Breedte x Diepte	cm 84,8 x 59,8 x 55	84,8 x 59,8 x 55	90 x 40 x 65
Hoogte aanpasbaar	1,2	1,2	-
Spanning / Frequentie / Aansluitwaarde	220-240 / 50 / 2300	220-240 / 50 / 2300	220-240 / 50 / 2300
Zekeringen	10	10	10
PRIJS*	€ 649,99	€ 599,99	€ 699,99

WOT24457BY
Bedieningspaneel Engelstalig
met symbolen

Home Professional



Droogautomaten

		WTY87701FG Warmtepomp ¹⁾	WTW877W0FG Warmtepomp ¹⁾	WTW89H61FG Warmtepomp ¹⁾
LABELINFORMATIE				
Energie-efficiëntieklasse		A++	A+++	A++
Maximum vulgewicht katoen	kg	8	8	9
Gewogen jaarlijks energieverbruik	kWu	232	176	259
Gewogen programmaduur katoen	min	112	117	123
Geluidsniveau	dB	64	62	64
Condensatie-efficiëntieklasse		A	B	A
VERBRUIKSWAARDEN				
Katoen kastdroog - Volledige belading	kWu/min	1,93 / 138	1,46 / 148	2,13 / 157
Katoen kastdroog - Halve belading	kWu/min	1,08 / 92	0,82 / 94	1,21 / 97
UITRUSTING EN COMFORT				
Display		TFT	LED	LED
JogDial / SoftDial		JogDial	JogDial	JogDial
SelfCleaning condenser / EasyClean condenser / Condenser		●/–/–	●/–/–	●/–/–
Aanduiding LED filter reinigen / reservoir ledigen		●/●	●/●	●/●
AutoDry		●	●	●
Antivibration Design		●	●	●
Eindtijduitstel met resttijdandauiding	uren	max. 24	max. 24	max. 24
Aanduiding programmaverloop / regelbaar signaal aan progr. einde		●/●	●/●	●/●
Antikreukfase	min	120	60 / 120	60 / 120
Afvoerset voor het condenswater		●	●	●
Type trommel / Inhoud	-/liter	Sensitive / 112	Sensitive / 112	Sensitive / 112
Trommel verlichting		LED	LED	LED
Materiaal van de trommel		Inox	Inox	Inox
Deur met glazen venster / Openingshoek		●/180°	●/170°	●/170°
Scharnier / Verwisselbaar		Rechts /●	Rechts /–	Rechts /–
Magnetische metalen sluithaak		●	●	●
PROGRAMMA'S				
Aantal elektronische programma's		14	14	14
Katoen / Kreukherstellend		●/●	●/●	●/●
Kastdroog extra / Kastdroog / Strijkdroog		–	–	–
Dekens		●	●	●
Dons		●	●	●
Extra Snel 40 min		●	●	●
Fijn		●	●	●
Handdoeken		●	●	●
Hoofdkussens		–	–	–
AllergyPlus		–	●	●
Lingerie		–	–	–
Mix		●	● snel	● snel
Outdoor		–	–	–
Overhemden		●	●	●
Sport		●	●	●
Wol finish		●	●	●
Koud tijdsgestuurd		● 30 min	●	●
Warm tijdsgestuurd		● 30/60 min	●	●
OPTIES				
Home Connect		–	–	●
Antikreuk		●	●	●
Delicaat		●	●	●
Persoonlijke fijnregeling droogtegraad		●	●	●
Memory		● 2 prog.	–	–
Start / Bijvullen / Pauze		●/●/●	●/●/●	●/●/●
Kinderbeveiliging		●	●	●
TECHNISCHE INFORMATIE				
Hoogte x Breedte x Diepte	cm	84,2 x 59,8 x 59,9	84,2 x 59,8 x 59,9	84,2 x 59,8 x 59,9
Hoogte aanpasbaar	cm	1,5	1,5	1,5
Spanning / Frequentie / Aansluitwaarde		220-240 / 50 / 1000	220-240 / 50 / 700	220-240 / 50 / 1000
Zekeringen		10	10	10
PRIJS*		€ 999,99	€ 999,99	€ 949,99

¹⁾ De droogautomaat met warmtepomp functioneert in een omgevingstemperatuur van min. 15°C en max. 35°C. De warmtepomp van de droogautomaat bevat gefluoreerde broeikasgassen in een hermetisch afgesloten unit.

Serie 6
Serie 4

Droogautomaten

	WTU8760FG Warmtepomp ¹⁾	WTW85461FG Warmtepomp ¹⁾	WTM85262FG Warmtepomp ¹⁾
LABELINFORMATIE			
Energie-efficiëntieklasse	A++	A++	A++
Maximum vulgewicht katoen	kg	9	8
Gewogen jaarlijks energieverbruik	kWu	-	232
Gewogen programmaduur katoen	min	-	157
Geluidsniveau	dB	64	65
Condensatie-efficiëntieklasse	B	B	B
VERBRUIKSWAARDEN			
Katoen kastdroog – Volledige belading	kWu/min	-	1,80 / 203
Katoen kastdroog – Halve belading	kWu/min	-	1,04 / 122
UITRUSTING EN COMFORT			
Display	MultiTouch LED	LED	LED
JogDial / SoftDial	JogDial	SoftDial	SoftDial
SelfCleaning condenser / EasyClean condenser / Condenser	●/- /-	●/- /-	●/- /-
Aanduiding LED filter reinigen / reservoir ledigen	●/●	●/●	●/●
AutoDry	●	●	●
Antivibration Design	●	●	●
Eindtijdstel met resttijaanduiding	uren	max. 24	max. 24
Aanduiding programmaverloop / regelbaar signaal aan progr. einde	●/●	●/●	●/●
Antikreukfase	min	120	120
Afvoerset voor het condenswater	●	●	●
Type trommel / Inhoud	-/liter	Sensitive / 112	Sensitive / 112
Trommel verlichting	LED	LED	LED
Materiaal van de trommel	Inox	Inox	Inox
Deur met glazen venster / Openingshoek	● /180°	● /175°	● /175°
Scharnier / Verwisselbaar	Rechts /-	Rechts /-	Rechts /-
Magnetische metalen sluithaak	●	●	●
PROGRAMMA'S			
Aantal elektronische programma's	14	15	15
Katoen / Kreukherstellend	●/●	●/●	●/●
Kastdroog extra / Kastdroog / Strijkdroog	●/●/●	●/●/●	●/●/●
Dekens	●	-	-
Dons	●	●	●
Extra Snel 40 min	●	●	●
Fijn	●	-	-
Handdoeken	●	●	●
Hoofdkussens	-	-	-
AllergyPlus	●	-	-
Lingerie	-	-	-
Mix	●	●	●
Outdoor	-	-	-
Overhemden	●	●	●
Sport	●	●	●
Wol finish	●	●	●
Koud tijdsgestuurd	●	●	●
Warm tijdsgestuurd	●	●	●
OPTIES			
Home Connect	-	-	-
Antikreuk	●	●	●
Delicaat	●	●	●
Persoonlijke fijnregeling droogtegraad	●	●	●
MyFavorite	●	-	-
Start / Bijvullen / Pauze	●/●/●	●/●/●	●/●/●
Kinderbeveiliging	●	●	●
TECHNISCHE INFORMATIE			
Hoogte x Breedte x Diepte	cm	84,2 x 59,7 x 59,9	84,2 x 59,8 x 59,9
Hoogte aanpasbaar	cm	1,5	1,5
Spanning / Frequentie / Aansluitwaarde		220-240 / 50 / 1000	220-240 / 50 / 1000
Zekeringen		10	10
PRIJS*		€ 899,99	€ 849,99

¹⁾ De droogautomaat met warmtepomp functioneert in een omgevingstemperatuur van min. 15°C en max. 35°C. De warmtepomp van de droogautomaat bevat gefluoreerde broeikasgassen in een hermetisch afgesloten unit.

Serie 4



Droogautomaten

		WTH83201FG Warmtepomp ¹⁾	WTN85202FG Luchtcondensatie	WTA73200FG Luchtafvoer
LABELINFORMATIE				
Energie-efficiëntieklasse		A++	B	C
Maximum vulgewicht katoen	kg	7	8	7
Gewogen jaarlijks energieverbruik	kWu	212	557	504
Gewogen programmaduur katoen	min	140	97	101
Geluidsniveau	dB	65	64	65
Condensatie-efficiëntieklasse		B	B	-
VERBRUIKSWAARDEN				
Katoen kastdroog - Volledige belading	kWu/min	1,70 / 181	4,61 / 126	3,9 / 128
Katoen kastdroog - Halve belading	kWu/min	1,00 / 110	2,59 / 76	2,29 / 77
UITRUSTING EN COMFORT				
Display		LED	LED	LED
JogDial / SoftDial		SoftDial	SoftDial	SoftDial
SelfCleaning condenser / EasyClean condenser / Condenser		-/●/-	-/●/●	-/●/-
Aanduiding LED filter reinigen / reservoir ledigen		●/●	●/●	●/-
AutoDry		●	●	●
Antivibration Design		●	●	●
Eindtijduitstel met resttijdandauiding	uren	max. 24	max. 24	max. 24
Aanduiding programmaverloop / regelbaar signaal aan progr. einde		●/●	●/●	●/●
Antikreukfase	min	120	120	120
Afvoerset voor het condenswater		●	●	-
Type trommel / Inhoud	-/liter	Sensitive / 112	Sensitive / 112	Sensitive / 112
Trommel verlichting		-	LED	-
Materiaal van de trommel		Inox	Inox	Gegalvaniseerd
Deur met glazen venster / Openingshoek		● /175°	● /175°	- / 150°
Scharnier / Vervisselbaar		Rechts /-	Rechts /-	Rechts /-
Magnetische metalen sluithaak		●	●	-
PROGRAMMA'S				
Aantal elektronische programma's		15	15	15
Katoen / Kreukherstellend		●/●	●/●	●/●
Kastdroog extra / Kastdroog / Strijkdroog		●/●/●	●/●/●	●/●/●
Dekens		-	-	-
Dons		●	●	-
Extra Snel 40 min		●	●	●
Fijn		-	-	●
Handdoeken		●	-	●
Hoofdkussen		-	-	-
AllergyPlus		-	●	-
Lingerie		-	-	-
Mix		●	●	●
Outdoor		-	-	-
Overhemden		●	● 15 min	●
Sport		●	●	●
Wol finish		●	●	●
Koud tijdsgestuurd		●	●	●
Warm tijdsgestuurd		●	●	●
OPTIES				
Home Connect		-	-	-
Antikreuk		●	●	●
Delicaat		●	●	●
Persoonlijke fijnregeling droogtegraad		●	●	●
Memory		-	-	-
Start / Bijvullen / Pauze		●/●/●	●/●/●	●/●/●
Kinderbeveiliging		●	●	●
TECHNISCHE INFORMATIE				
Hoogte x Breedte x Diepte	cm	84,2 x 59,8 x 59,9	84,2 x 59,8 x 59,9	84,2 x 59,8 x 60,1
Hoogte aanpasbaar	cm	1,5	1,5	1,5
Spanning / Frequentie / Aansluitwaarde		220-240 / 50 / 600	220-240 / 50 / 2800	220-240 / 50 / 2000
Zekeringen		10	16/10	10
PRIJS*		€ 749,99	€ 549,99	€ 399,99

¹⁾ De droogautomaat met warmtepomp functioneert in een omgevingstemperatuur van min. 15°C en max. 35°C. De warmtepomp van de droogautomaat bevat gefluoreerde broeikasgassen in een hermetisch afgesloten unit.



Was- en luchtcondensatie droogcombinatie

		WVH30542EU	WVG30442EU
LABELINFORMATIE			
Energie-efficiëntieklasse		A	A
Was-efficiëntieklasse		A	A
Centrifugeer-efficiëntieklasse		B	B
Maximum vulgewicht katoen wassen	kg	7	7
Maximum vulgewicht katoen drogen	kg	4	4
Maximale centrifugeersnelheid	tr/min	1500	1500
Gewogen energie- en waterverbruik	kWu/l	4,76 / 57	5,44 / 118
Gewogen jaarlijks energieverbruik wassen / wash&dry	kWu	140 / 952	166 / 1088
Gewogen jaarlijks waterverbruik wassen / wash&dry	liter	10200 / 11400	14200 / 23600
Geluidsniveau bij wassen / drogen / centrifugeren	dB	46 / 61 / 74	-
UITRUSTING EN COMFORT			
Droogtechniek was-/droogcombinatie		ActiveAir luchtcondensatie	Water condensatie
Display		LCD - LED	LED
JogDial / SoftDial		SoftDial	SoftDial
Meervoudige bescherming tegen waterschade / AquaStop		-/●	-/●
Motor		BLDC	BLDC
AntiVibration Design		●	●
Eindtijduitstel met resttjdaanduiding	uur	max. 24	max. 24
Aanduiding programmaverloop / signaal aan het progr. einde		●/●	●/●
ActiveWater / ActiveWaterPlus		-/● PLUS	-/● PLUS
Hoeveelheidsautomaat		●	●
Schuimherkenning / Onbalans-controle		●/●	●/●
Aanduiding bij overdosering wasmiddel		●	●
Zelfreinigend wasmiddelbakje		●	●
Type trommel / Inhoud	- / liter	VarioSoft / 56	VarioSoft / 56
Trommel verlichting		LED	-
Deur met vulopeningsdiameter / Openingshoek	cm / -	32 / 180°	32 / 180°
Scharnier niet verwisselbaar / Magnetische metalen sluithaak		Links / ●	Links / ●
PROGRAMMA'S			
AllergyPlus		●	-
Dons		●	●
Extra Snel 15 / wassen&drogen 60		●/●	●/●
Fijn-Zijde / Wolwas		●/●	●/●
HygieneCare		-	-
Katoen / Kreukherstellend		●/●	●/●
Mix		●	●
Sport		●	-
Drogen		●	●
Opfrissen		●	-
Voorzichtig drogen		●	●
Trommel reinigen		●	●
Centrifugeren / Spoelen / Afpompen		●/●/●	●/●/●
OPTIES			
Home Connect		-	-
VarioPerfect: EcoPerfect / SpeedPerfect		●/●	●/●
Antivlekken-systeem		● 6 vlekken	-
Voorwas katoen en kreukherstellend / bij de meeste programma's		●	-/●
Licht strijken / Extra water		-/●	-/●
Temperatuur vrij instelbaar / programma afhankelijk		●/-	●/-
Start / Bijvullen / Pauze		●/●/●	●/●/●
Kinderbeveiliging		●	●
TECHNISCHE INFORMATIE			
Hoogte x Breedte x Diepte	cm	84,8 x 59,8 x 59	85 x 60 x 59
Hoogte aanpasbaar	cm	1,2	1,2
Spanning / Frequentie / Aansluitwaarde	V / Hz / W	220-240 / 50 / 2200	220-240 / 50 / 2200
Zekeringen	A	10	10
PRIJS*		€ 1199,99	€ 999,99

Toebehoren in optie

Referentie	Beschrijving	Prijs*
WMZ20500	Sokkel voor droogautomaten met witte schuiflade (HxBxD 40x60x55 cm)	€ 149,99
WMZ20490	Sokkel voor wasmachines met witte schuiflade (HxBxD 40x60x55 cm)	€ 149,99
WMZ2380	AquaStop verlenging (2,5 m)	€ 32,99
WMZ20600	Woldroogkorf voor condensatie-droogautomaten	€ 39,99
WTZ1110	Waterafvoerslang voor condensatie-droogautomaten zonder SelfCleaning condenser (2,5 m)	€ 12,99
WTZ1130	Flexibele afvoerslang voor luchtafvoer-droogautomaten (2 m)	€ 15,99
WTZ11400	Montageset kolombouw met uittrekbaar werkvlak voor droogautomaten (uitgezonderd luchtafvoer en WTU...)	€ 89,99
WTZ11311	Montageset kolombouw zonder uittrekbaar werkvlak voor luchtafvoer-droogautomaten	€ 19,99
WTZ20410	Montageset kolombouw zonder uittrekbaar werkvlak voor droogautomaten (uitgezonderd luchtafvoer en WTU...)	€ 19,99
WTZ27400	Montageset kolombouw met uittrekbaar werkvlak voor droogautomaten WTU	€ 89,99
WTZ27410	Montageset kolombouw zonder uittrekbaar werkvlak voor droogautomaten WTU	€ 19,99



WMZ20500

Opstel mogelijkheden voor droogautomaten				
	Kleine ruimte zonder ventilatie ca. 6 m ² (15 m ³)	Ruimten met geringe verluchting (venster schuin gekanteld)	Ruimten met goede verluchting (venster geopend)	Ruimten met verluchtingssysteem (ventilator)
Luchtafvoerdroogautomaat met hoog verwarmingsvermogen zonder aansluiting	–	–	▲	●
Luchtafvoerdroogautomaat met aansluiting naar buiten	▲	●	●	●
Luchtcondensatiedroogautomaat	–	●	●	●
	– Niet geschikt	▲ Beperkt geschikt	● Goed geschikt	

De droogautomaat met warmtepomp functioneert in een omgevingstemperatuur van min. 15°C en max. 35°C. De warmtepomp van de droogautomaat bevat gefluoreerde broeikasgassen in een hermetisch afgesloten unit.

eShop



Ontdek onze eShop en bespaar tijd door al uw favoriete reinigings- en onderhoudsproducten online aan te kopen.
Online bestellen: www.bosch-home.be/nl/store

Vaatwassers.





Vaatwassers 60 cm

	SMS88TI36E	SMS68TW03E	SMS68MW02E
KENMERKEN			
Energie-efficiëntieklasse / Droogvermogenklasse / Wasresultaat	A+++ -10%/A/A	A+++ /A/A	A++/A/A
Aantal programma's	8	8	6
Aantal verschillende temperaturen	6	5	5
Vergelijkingsprogramma	Eco 50	Eco 50	Eco 50
- Energieverbruik per cyclus / Jaarlijks	kWu 0,73 / 211	0,83 / 237	0,93 / 266
- Waterverbruik per cyclus / Jaarlijks	liter 7.5 / 2100	9,5 / 2660	9,5 / 2660
Waterverbruik bij Auto 45-65°C, afhankelijk van de vervuilingsgraad van de vaat	liter 6-17	7-18	7-18
Duur standaardprogramma (min)	225	195	195
Geluidsniveau dB(A) re 1pW	42 (Silence 40)	44 (Silence 42)	42 (Silence 39)
Aantal bestekken	13	14	14
Kleur	Inox AntifingerPrint / InoxLook	Wit	Wit
COMFORT			
EmotionLight	●	-	-
Elektronische resttijdaanduiding in minuten / Timer	● / 24u	● / 24u	● / 24u
Akoestisch signaal bij programma-einde	●	-	-
Bijvulaanduiding voor zout / spoelmiddel	● / ●	● / ●	● / ●
Doseerassistent / Automatische herkenning van reinigingsmiddel	● / ●	● / ●	● / ●
Zelfreinigende filter	●	●	●
Doorstroomverwarmer / Elektronisch regeneratiesysteem	● / ●	● / ●	● / ●
AquaSensor / Beladingsensor	● / ●	● / ●	● / ●
Glasspaarsysteem	●	●	●
Flexibiliteit			
Korven type	VarioFlexPro	VarioFlexPro	VarioFlex
Besteklade	●	●	●
RackMatic	●	●	●
Neerklapbare bordenrekken in de bovenste/onderste korf	6 / 8	6 / 8	2 / 4
Glazenhouder in de onderste korf	●	●	-
Bestekrek in de bovenste korf	-	-	-
vario-bestekkorf in de onderste korf	-	-	-
Bestekkorf in de onderste korf	-	-	-
Kopjeshouders in de bovenste / onderste korf	2 / 2	2 / 2	2 / 2
Maximaal diameter van een bord in de bovenste korf / onderste korf	21/31	21/31	21/31
Veiligheid			
Aquastop	●	●	●
EasyLock / Kinderbeveiliging / Elektronische vergrendeling	● / ● / -	● / - / ●	● / - / ●
Technische gegevens			
Wisselspoeltechniek / Warmtewisselaar	● / ●	● / ●	● / ●
EcoSilence drive	●	●	●
EcoDrying	-	-	●
Afneembaar werkblad	●	●	●
Materiaal kuip	Roestvrij staal	Roestvrij staal	Roestvrij staal
PROGRAMMA'S			
Intensief 70°C	●	●	●
Normaal 65°C	-	-	-
Auto 45-65°C	●	●	●
Eco 50°C	●	●	●
Snel 45°C	●	●	●
Zacht 40°C / Glas 40°C	- / ●	- / ●	- / ●
Silence 50°C / Kort 60°C / 1u 65°C	● / ● / -	● / - / ●	● / - / ●
MachineCare	●	●	●
Voorspoelen	●	●	●
OPTIES			
Home Connect	●	-	-
VarioSpeed / VarioSpeedPlus	- / ●	- / ●	- / ●
Extra droog	●	●	●
Intensieve zone	●	●	●
HygienePlus	●	●	●
Halve belading	-	-	-
AFMETINGEN			
Hoogte met / zonder werkblad x Breedte x Diepte	(mm) 845 / 815 x 600 x 600	845 / 815 x 600 x 600	845 / 815 x 600 x 600
In de hoogte verstelbare potjes / hoogte	(mm) ● / 20	● / 20	● / 20
Netto gewicht	56	55	55
AANSLUITING			
Watertoevoer tot 60°C	●	●	●
Aansluitingwaarde	2400	2400	2400
Stroomafname	10	10	10
Spanning / Frequentie	220-240 / 50; 60	220-240 / 60; 50	220-240 / 50; 60
Lengte	-van de aansluitkabel	175	175
	-toevoerslang / afvoerslang	165 / 190	165 / 190
PRIJS	€ 999,99	€ 849,99	€ 749,99



Vaatwassers 60 cm

	SMS46M108E	SMS46I108E	SMS46IW08E
KENMERKEN			
Energie-efficiëntieklasse / Droogvermogenklasse / Wasresultaat	A++/A/A	A++/A/A	A++/A/A
Aantal programma's	6	6	6
Aantal verschillende temperaturen	5	5	5
Vergelijkingsprogramma	Eco 50	Eco 50	Eco 50
- Energieverbruik per cyclus / Jaarlijks	kWu 0,93 / 266	0,92 / 262	0,92 / 262
- Waterverbruik per cyclus / Jaarlijks	liter 9,5 / 2660	9,5 / 2660	9,5 / 2660
Waterverbruik bij Auto 45-65°C, afhankelijk van de vervuilingsgraad van de vaat	liter 7-18	7-18	7-18
Duur standaardprogramma (min)	210	210	210
Geluidsniveau dB(A) re 1pW	46	46	46
Aantal bestekken	14	13	13
Kleur	Inox AntifingerPrint / InoxLook	Inox AntifingerPrint / InoxLook	Wit
COMFORT			
EmotionLight	-	-	-
Elektronische resttijdaanduiding in minuten / Timer	● / 24u	● / 24u	● / 24u
Akoestisch signaal bij programma-einde	-	-	-
Bijvulaanduiding voor zout / spoelmiddel	● / ●	● / ●	● / ●
Doseerassistent / Automatische herkenning van reinigingsmiddel	● / ●	● / ●	● / ●
Zelfreinigende filter	●	●	●
Doorstroomverwarmer / Elektronisch regeneratiesysteem	● / ●	● / ●	● / ●
AquaSensor / Beladingsensor	● / ●	● / ●	● / ●
Glasspaarsysteem	●	●	●
Flexibiliteit			
Korven type	VarioFlex	VarioFlex	VarioFlex
Besteklade	●	-	-
RackMatic	●	●	●
Neerklapbare bordenrekken in de bovenste/onderste korf	2 / 4	2 / 4	2 / 4
Glazenhouder in de onderste korf	-	-	-
Bestekrek in de bovenste korf	-	●	●
vario-bestekkorf in de onderste korf	-	●	●
Bestekkorf in de onderste korf	-	-	-
Kopjeshouders in de bovenste / onderste korf	2 / 2	2 / 0	2 / 0
Maximaal diameter van een bord in de bovenste korf / onderste korf	21/31	27/31	27/31
Veiligheid			
Aquastop	●	●	●
EasyLock / Kinderbeveiliging / Elektronische vergrendeling	● / - / ●	● / - / ●	● / - / ●
Technische gegevens			
Wisselspoeltechniek / Warmtewisselaar	● / ●	● / ●	● / ●
EcoSilence drive	●	●	●
EcoDrying	-	-	-
Afneembaar werkblad	●	●	●
Materiaal kuip	Roestvrij staal	Roestvrij staal	Roestvrij staal
PROGRAMMA'S			
Intensief 70°C	●	●	●
Normaal 65°C	-	-	-
Auto 45-65°C	●	●	●
Eco 50°C	●	●	●
Snel 45°C	-	●	-
Zacht 40°C / Glas 40°C	- / ●	- / ●	- / ●
Silence 50°C / Kort 60°C / 1u 65°C	- / - / ●	- / - / ●	- / - / ●
MachineCare	●	●	●
Voorspoelen	●	●	●
OPTIES			
Home Connect	-	-	-
VarioSpeed / VarioSpeedPlus	- / ●	- / ●	- / ●
Extra droog	●	●	●
Intensieve zone	-	-	-
HygienePlus	●	●	●
Halve belading	-	-	-
AFMETINGEN			
Hoogte met / zonder werkblad x Breedte x Diepte (mm)	845 / 815 x 600 x 600	845 / 815 x 600 x 600	845 / 815 x 600 x 600
In de hoogte verstelbare potjes / hoogte (mm)	● / 20	● / 20	● / 20
Netto gewicht	50	44	48
AANSLUITING			
Watertoevoer tot 60°C	●	●	●
Aansluitingwaarde	2400	2400	2400
Stroomafname	10	10	10
Spanning / Frequentie	220-240 / 50; 60	220-240 / 50; 60	220-240 / 50; 60
Lengte	-van de aansluitkabel	175	175
	-toevoerslang / afvoerslang	165 / 190	165 / 190
PRIJS	€ 699,99	€ 649,99	€ 599,99



Vaatwassers 60 cm - 45 cm

	SMS45AW02E	SPS69T72EU	SPS50E92EU
KENMERKEN			
Energie-efficiëntieklasse / Droogvermogenklasse / Wasresultaat	A+/A/A	A++/A/A	A+/A/A
Aantal programma's	5	6	5
Aantal verschillende temperaturen	5	6	4
Vergelijkingsprogramma	Eco 50	Eco 50	Eco 50
- Energieverbruik per cyclus / Jaarlijks	kWu 1,02 / 290	0,75 / 211	0,78 / 220
- Waterverbruik per cyclus / Jaarlijks	liter 9,5 / 2660	9,5 / 2660	9,5 / 2660
Waterverbruik bij Auto 45-65°C, afhankelijk van de vervuilingsgraad van de vaat	liter 9 / 19	7-16	7-16
Duur standaardprogramma (min)	210	195	195
Geluidsniveau dB(A) re 1pW	46	44	46
Aantal bestekken	13	10	9
Kleur	Wit	Wit	Wit
COMFORT			
EmotionLight	-	-	-
Elektronische resttijdaanduiding in minuten / Timer	● / 24h	● / 24h	● / 24h
Akoestisch signaal bij programma-einde	-	-	-
Bijvulaanduiding voor zout / spoelmiddel	● / ●	● / ●	● / ●
Doseerassistent / Automatische herkenning van reinigingsmiddel	● / ●	● / ●	● / ●
Zelfreinigende filter	●	●	●
Doorstroomverwarmer / Elektronisch regeneratiesysteem	● / ●	● / ●	● / ●
AquaSensor / Beladingsensor	● / ●	● / ●	● / ●
Glasspaarsysteem	●	●	●
Flexibiliteit			
Korven type	Vario	VarioFlexPro	Vario
Besteklade	-	●	-
RackMatic	-	●	-
Neerklapbare bordenrekken in de bovenste/onderste korf	0 / 2	3 / 4	0 / 2
Glazenhouder in de onderste korf	-	●	-
Bestekrek in de bovenste korf	●	-	●
vario-bestekkorf in de onderste korf	-	-	●
Bestekkorf in de onderste korf	●	-	-
Kopjeshouders in de bovenste / onderste korf	2 / 0	1 / 1	2 / 0
Maximaal diameter van een bord in de bovenste korf / onderste korf	27/31	21/30	27/30
Veiligheid			
Aquastop	●	●	●
EasyLock / Kinderbeveiliging / Elektronische vergrendeling	● / - / ●	● / - / ●	● / - / -
Technische gegevens			
Wisselspoeltechniek / Warmtewisselaar	● / -	● / ●	● / ●
EcoSilence drive	●	●	●
EcoDrying	-	●	-
Afneembaar werkblad	●	●	●
Materiaal kuip	Inox/polinox	Roestvrij staal	Roestvrij staal
PROGRAMMA'S			
Intensief 70°C / Super 60°C	● / -	- / ●	● / -
Normaal 65°C	-	-	-
Auto 65-75°C / Auto 45-65°C / Auto 35-45°C	- / ● / -	● / ● / ●	- / ● / -
Eco 50°C	●	●	●
Snel 45°C / 1u 65°C	- / ●	● / -	● / -
Zacht 40°C	-	-	-
Glas 40°	●	-	-
MachineCare	●	-	-
Voorspoelen	-	-	●
OPTIONS			
VarioSpeed / VarioSpeedPlus	● / -	- / ●	● / -
Extra droog	●	-	-
Intensieve zone	-	●	●
HygienePlus	●	●	●
Halve belading	-	●	-
AFMETINGEN			
Hoogte met / zonder werkblad x Breedte x Diepte (mm)	845 / 815 x 600 x 600	845 / 815 x 450 x 600	845 / 815 x 450 x 600
In de hoogte verstelbare potjes / hoogte (mm)	● / 20	● / 20	● / 20
Netto gewicht	47	43	41
AANSLUITING			
Watertoevoer tot 60°C	●	●	●
Aansluitingwaarde	2400	2400	2400
Stroomafname	10	10	10
Spanning / Frequentie	220-240 / 50; 60	220-240 / 60; 50	220-240 / 50; 60
Lengte -van de aansluitkabel	175	175	175
-toevoerslang / afvoerslang	165 / 190	165 / 190	165 / 190
PRIJS	€ 549,99	€ 699,99	€ 499,99



Compacte vaatwassers

	SKS51E26EU	SKS51E22EU
KENMERKEN		
Energie-efficiëntieklasse / Droogvermogenklasse / Wasresultaat	A+/A/A	A+/A/A
Aantal programma's	5	5
Aantal verschillende temperaturen	5	5
Vergelijkingsprogramma	Eco 50	Eco 50
- Energieverbruik per cyclus / Jaarlijks	kWu 0,61 / 174	0,61 / 174
- Waterverbruik per cyclus / Jaarlijks	liter 8 / 2240	8 / 2240
Waterverbruik bij Auto 45-65°C, afhankelijk van de vervuilingsgraad van de vaat	liter -	-
Duur standaardprogramma (min)	225	225
Geluidsniveau dB(A) re 1pW	48	48
Aantal bestekken	6	6
Kleur	Zwart	Wit
COMFORT		
EmotionLight	-	-
Elektronische resttijdaanduiding in minuten / Timer	- / -	- / -
Akoestisch signaal bij programma-einde	-	-
Bijvulaanduiding voor zout / spoelmiddel	● / ●	● / ●
Doseerassistent / Automatische herkenning van reinigingsmiddel	- / ●	- / ●
Zelfreinigende filter	●	●
Doorstroomverwarmer / Elektronisch regeneratiesysteem	● / ●	● / ●
AquaSensor / Beladingsensor	- / ●	- / ●
Glasspaarsysteem	●	●
Flexibiliteit		
Korven type	-	-
Besteklade	-	-
RackMatic	-	-
Neerklapbare bordenrekken in de bovenste/onderste korf	-	-
Glazenhouder in de onderste korf	-	-
Bestekrek in de bovenste korf	-	-
vario-bestekkorf in de onderste korf	●	●
Bestekkorf in de onderste korf	-	-
Kopjeshouders in de bovenste / onderste korf	1	1
Maximaal diameter van een bord in de bovenste korf / onderste korf	28	28
Veiligheid		
Aquastop	Meervoudige beschermingen	Meervoudige beschermingen
EasyLock / Kinderbeveiliging / Elektronische vergrendeling	● / - / -	● / - / -
Technische gegevens		
Wisselspoeltechniek / Warmtewisselaar	- / -	- / -
EcoSilence drive	●	●
EcoDrying	-	-
Afneembaar werkblad	-	-
Materiaal kuip	Polynox	Polynox
PROGRAMMA'S		
Intensief 70°C / Super 60°C	● / -	● / -
Normaal 65°C	●	●
Auto 65-75°C / Auto 45-65°C / Auto 35-45°C	-	-
Eco 50°C	●	●
Snel 45°C / 1u 65°C	● / -	● / -
Zacht 40°C	●	●
Glas 40°	-	-
MachineCare	-	-
Voorspoelen	-	-
OPTIONS		
VarioSpeed / VarioSpeedPlus	-	-
Extra droog	●	●
Intensieve zone	-	-
HygienePlus	-	-
Halve belading	-	-
AFMETINGEN		
Hoogte met / zonder werkblad x Breedte x Diepte (mm)	450 x 551 x 500	450 x 551 x 500
In de hoogte verstelbare potjes / hoogte (mm)	-	-
Netto gewicht	21	21
AANSLUITING		
Watertoevoer tot 60°C	-	-
Aansluitingwaarde	2400	2400
Stroomafname	10	10
Spanning / Frequentie	220-240 / 50; 60	220-240 / 50; 60
Lengte -van de aansluitkabel	170	170
-toevoerslang / afvoerslang	150 / 226	150 / 226
PRIJS	€ 499,99	€ 449,99



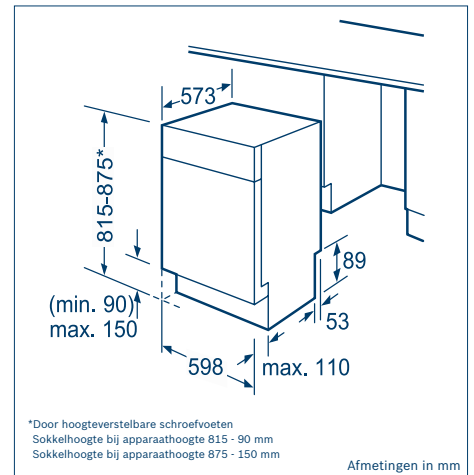
Onderbouwbare vaatwassers

	SMU68MS02E	SMU46IS03E	SMD46IW03E
KENMERKEN			
Energie-efficiëntieklasse / Droogvermogenklasse / Wasresultaat	A++/A/A	A++/A/A	A++/A/A
Aantal programma's	8	6	6
Aantal verschillende temperaturen	5	5	5
Vergelijkingsprogramma	Eco 50	Eco 50	Eco 50
- Energieverbruik per cyclus / Jaarlijks	kWu 0,93 / 266	0,92 / 262	0,92 / 262
- Waterverbruik per cyclus / Jaarlijks	liter 9,5 / 2660	9,5 / 2660	9,5 / 2660
Waterverbruik bij Auto 45-65°C, afhankelijk van de vervuilingsgraad van de vaat	liter 7-18	7-18	7-18
Duur standaardprogramma (min)	195	210	210
Geluidsniveau dB(A) re 1pW	42 (Nachtprogr. 39)	44	44
Aantal bestekken	14	13	13
Kleur	Inox	Inox	Wit (Decorkader)
COMFORT			
EmotionLight	-	-	-
Elektronische resttijdaanduiding in minuten / Timer	● / 24u	● / 24u	● / 24u
Akoestisch signaal bij programma-einde	-	-	-
Bijvulaanduiding voor zout / spoelmiddel	● / ●	● / ●	● / ●
Doseerassistent / Automatische herkenning van reinigingsmiddel	● / ●	● / ●	● / ●
Zelfreinigende filter	●	●	●
Doorstroomverwarmer / Elektronisch regeneratiesysteem	● / ●	● / ●	● / ●
AquaSensor / Beladingsensor	● / ●	● / ●	● / ●
Glasspaarsysteem	●	●	●
Flexibiliteit			
Korven type	VarioFlex	VarioFlex	VarioFlex
Besteklade	●	-	-
RackMatic	●	●	●
Neerklapbare bordenrekken in de bovenste/onderste korf	2 / 4	2 / 4	2 / 4
Glazenhouder in de onderste korf	-	-	-
Bestekrek in de bovenste korf	-	●	●
vario-bestekkorf in de onderste korf	-	●	●
Bestekkorf in de onderste korf	-	-	-
Kopjeshouders in de bovenste / onderste korf	2 / 2	2 / 0	2 / 0
Maximaal diameter van een bord in de bovenste korf / onderste korf	21/31	27/31	27/31
Veiligheid			
Aquastop	●	●	●
EasyLock / Kinderbeveiliging / Elektronische vergrendeling	● / - / ●	● / - / ●	● / - / ●
Technische gegevens			
Wisselspoeltechniek / Warmtewisselaar	● / ●	● / ●	● / ●
EcoSilence drive	●	●	●
EcoDrying	●	-	-
Afneembaar werkblad	-	-	-
Materiaal kuip	Roestvrij staal	Roestvrij staal	Roestvrij staal
PROGRAMMA'S			
Intensief 70°C	●	●	●
Normaal 65°C	-	-	-
Auto 45-65°C	●	●	●
Eco 50°C / Silence 50°C	● / ●	● / -	● / -
Snel 45°C / 1u 65°C	● / ●	- / ●	- / ●
Zacht 40°C	-	-	-
Glas 40°	●	●	●
MachineCare	●	●	●
Voorspoelen	●	●	●
OPTIES			
VarioSpeed / VarioSpeedPlus	- / ●	- / ●	- / ●
Extra droog	-	●	●
Intensieve zone	●	-	-
HygienePlus	●	●	●
Halve belading	-	-	-
AFMETINGEN			
Hoogte met / zonder werkblad x Breedte x Diepte (mm)	815 x 598 x 573	815 x 598 x 573	815 x 598 x 573
In de hoogte verstelbare potjes / hoogte (mm)	● / 60	● / 60	● / 60
Netto gewicht	44	38	39
AANSLUITING			
Watertoevoer tot 60°C	●	●	●
Aansluitingwaarde	2400	2400	2400
Stroomafname	10	10	10
Spanning / Frequentie	220-240 / 60; 50	220-240 / 50; 60	220-240 / 50; 60
Lengte -van de aansluitkabel	175	175	175
-toevoerslang / afvoerslang	165 / 190	165 / 190	165 / 190
PRIJS	€ 899,99	€ 749,99	€ 699,99



Onderbouwbare vaatwassers

		SMD46IM03E
KENMERKEN		
Energie-efficiëntieklasse / Droogvermogenklasse / Wasresultaat		A++/A/A
Aantal programma's		6
Aantal verschillende temperaturen		5
Vergelijkingsprogramma		Eco 50
- Energieverbruik per cyclus / Jaarlijks	kWu	0,92 / 262
- Waterverbruik per cyclus / Jaarlijks	liter	9,5 / 2660
Waterverbruik bij Auto 45-65°C, afhankelijk van de vervuilingsgraad van de vaat	liter	7-18
Duur standaardprogramma (min)		210
Geluidsniveau dB(A) re 1pW		44
Aantal bestekken		13
Kleur		Bruin (Decorkader)
COMFORT		
EmotionLight		-
Elektronische resttijdaanduiding in minuten / Timer		● / 24u
Akoestisch signaal bij programma-einde		-
Bijvulaanduiding voor zout / spoelmiddel		● / ●
Doseerassistent / Automatische herkenning van reinigingsmiddel		● / ●
Zelfreinigende filter		●
Doorstroomverwarmer / Elektronisch regeneratiesysteem		● / ●
AquaSensor / Beladingsensor		● / ●
Glasspaarsysteem		●
Flexibiliteit		
Korven type		VarioFlex
Besteklade		-
RackMatic		●
Neerklapbare bordenrekken in de bovenste/onderste korf		2 / 4
Glazenhouder in de onderste korf		-
Bestekrek in de bovenste korf		●
vario-bestekkorf in de onderste korf		●
Bestekkorf in de onderste korf		-
Kopjeshouders in de bovenste / onderste korf		2 / 0
Maximaal diameter van een bord in de bovenste korf / onderste korf		27/31
Veiligheid		
Aquastop		●
EasyLock / Kinderbeveiliging / Elektronische vergrendeling		● / - / ●
Technische gegevens		
Wisselspoeltechniek / Warmtewisselaar		● / ●
EcoSilence drive		●
EcoDrying		-
Afneembaar werkblad		-
Materiaal kuip		Acier inoxydable
PROGRAMMA'S		
Intensief 70°C		●
Normaal 65°C		●
Auto 45-65°C		●
Eco 50°C / Silence 50°C		● / -
Snel 45°C / 1u 65°C		- / ●
Zacht 40°C		-
Glas 40°		●
MachineCare		●
Voorspoelen		●
OPTIES		
VarioSpeed / VarioSpeedPlus		- / ●
Extra droog		●
Intensieve zone		-
HygienePlus		●
Halve belading		-
AFMETINGEN		
Hoogte met / zonder werkblad x Breedte x Diepte	(mm)	815 x 598 x 573
In de hoogte verstelbare potjes / hoogte	(mm)	● / 60
Netto gewicht		39
AANSLUITING		
Wartertoevoer tot 60°C		●
Aansluitingwaarde		2400
Stroomafname		10
Spanning / Frequentie		220-240 / 50; 60
Lengte	-van de aansluitkabel	175
	-toevoerslang / afvoerslang	165 / 190
PRIJS		€ 699,99



Onderbouwbare vaatwasser met decorkader en doorlopende deur: dankzij de in de hoogte verstelbare schroefvoeten kan het toestel worden geplaatst in nissen van 81,5 tot 87,5 cm.

Bijgeleverde decorpanelen kunnen gemakkelijk (SMD46IW03E, SMD46IM03E) naar keuze worden vervangen door decoratie-plates tot 4 mm dik.

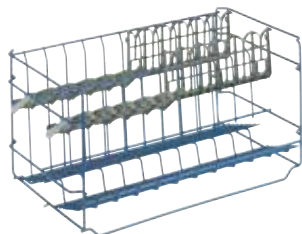
Om het werkblad te beschermen, wordt de dampafvoerplaat aangebracht.

Voor de perfecte plaatsing in het meubelkader kan de hoogte van de buitendeur worden aangepast door het decor en decoratiekader in te korten. Zo kunnen sokkelhoogtes van 90 tot 150 mm en een mooie afwerking worden gerealiseerd.

Als u de kortere decorplates van uw oude vaatwasser wenst te gebruiken, kunt u een compensatiestrip in wit (toeberehen SMZ 3017) of bruin (toeberehen SGZ 3004) aanbrengen.

Toebehoren in optie

Opberging



SMZ 2014
Langstelige glazenkorf

Indien uw vaatwasser is uitgerust met de neerklapbare bordenpinnen, biedt de houder voor langstelige glazen u de mogelijkheid zowel uw fijn glaswerk als uw fijn koffieservies in alle veiligheid af te wassen.



SMZ 5002
Zilverglanscassette

Tegen het vervelende zwart uitslaan van zilverbestek heeft Bosch een simpele, maar doel-treffende oplossing. De speciaal ontwikkelde zilverglanscassette wordt in de bestekkorf geplaatst en het tafelzilver erin gegleden. Het glanzende resultaat spreekt voor zichzelf.



SMZ 5100
Extra bestekkorf

Een veilige bergplaats voor extra bestek. De extra bestekkorf wordt eenvoudigweg aan een vrije kant in de onderste of bovenste korf geplaatst.

Afvoerslang



SGZ 1010
Verlengde toevoer- en afvoerslang

Indien de vaatwasser op meer dan twee meter van de wateraansluiting verwijderd is, kunnen deze verlengingen worden geplaatst, waardoor de toe- en afvoerbuizen tot 4 meter verlengd worden.

Afwastoebehoren



SMZ 5000
Set toebehoren voor de vaatwasser

De vaatwasset bestaat uit een sproeikop voor bakblikken, een extra bestekkorf, een recipiëntenhouder en 3 clips voor kleine voorwerpen.

Sproeikop voor bakblikken

Met behulp van een speciale sproeikop die gewoon in de achterwand wordt geklikt, worden bakblikken in de onderste korf weer schitterend schoon – zelfs de hardnekkigste vet- en etensresten worden doeltreffend verwijderd.



Recipiëntenhouder

In deze houder, die in elke onderste korf van de vaatwassers van Bosch kan worden bevestigd, staan ook karaffen en vazen absoluut kantelveilig.



SMZ 5300
Glazenrek

Voor de veiligheid van uw glazen.

			SMS88T36E	SMS68TW03E	SMS68MW02E	SMS46MI08E	SMS46II08E	SMS46IW08E	SMS45AW02E	SPS69T72EU	SPS50E92EU	SKS51E26EU	SKS51E22EU	SMU68MS02E	SMU46IS03E	SMD46IW03E	SMD46IM03E
SMZ2014	Speciale korf voor glazen met lange steel	€ 50,99	●	●	●	●	●	●	●					●	●	●	●
SGZ1010	Verlengstuk AquaStop (2,0 m)	€ 34,99	●	●	●	●	●	●	●	●	●	●	●	●	●	●	●
SMZ5100	Extrabestekkorf	€ 29,99	●	●	●	●				●				●			
SMZ5000	Vaatwasserset	€ 20,99	●	●	●	●	●	●	●	●	●			●	●	●	●
SMZ5002	Zilverbestekcassette	€ 15,99	●	●	●	●	●	●	●	●	●			●	●	●	●
SMZ5300	Glazenrek	€ 24,99	●	●	●	●	●	●	●	●	●			●	●	●	●

eShop



Ontdek onze eShop en bespaar tijd door al uw favoriete reinigings- en onderhoudsproducten online aan te kopen.
Online bestellen: www.bosch-home.be/nl/store

Fornuizen,
microgolfovens
en dampkappen.



Pyrolyse

Bakwagen



Elektrische fornuizen

	HCA748120	HCA854450	HCA754820
KENMERKEN			
Kleur	wit	inox	wit
Energie-efficiëntieklasse	A	A	A
Afmetingen toestel	850 x 600 x 600	850 x 600 x 600	850 x 600 x 600
Diepte apparaat met volledig geopende deur	1050	1050	1110
Nettogewicht	52	58	70
UITRUSTING KOOKPLAAT			
Type kookplaat - Vitrokeramisch / Inox / Geëmailleerd	Inductie	Vitrokeramisch	Vitrokeramisch
Type kookzone - HighSpeed / Elektrisch / Gas	PowerBoost	HighSpeed	HighSpeed
Zone vooraan links cm (kW)	180 (1,8)	180 (1,8)	180 (1,8)
Zone achteraan links cm (kW)	180 (1,8)	170/260 (1,6/2,4)	170/260 (1,6/2,4)
Zone achteraan rechts cm (kW)	145 (1,4)	145 (1,2)	145 (1,2)
Zone vooraan rechts cm (kW)	210 (2,2)	210/120 (0,75/2,2)	210/120 (2,2/0,75)
Restwarmte-aanduiding	●	●	●
UITRUSTING OVEN			
Aantal verwarmingswijzen	8	10	10
Verwarmingswijzen	Boven-/ onderwarmte, Onderwarmte, 3D-warme lucht Plus, Pizzastand, Ontdooien, Geventileerde infraroodgrill, Grote variogrill, Kleine variogrill	Boven-/ onderwarmte, Onderwarmte, 3D-warme lucht Plus, Warme lucht ECO, Pizzastand, Ontdooien, Geventileerde infraroodgrill, Grote variogrill, Kleine variogrill, Warmhouden	Boven-/ onderwarmte, Onderwarmte, 3D-warme lucht Plus, Warme lucht ECO, Pizzastand, Ontdooien, Geventileerde infraroodgrill, Grote variogrill, Kleine variogrill, Warmhouden
Volume l)	66	66	66
Gladde ovenruimte / Volledig glazen binnendeur	● / ●	● / ●	● / ●
Binnenruimte in GranitEmail	●	●	●
Koel toestelfront (bij oven aan 180°C)	40°C	30°C	30°C
Geïntegreerd reinigingssysteem:			
- ActiveClean - pyrolytische reiniging	●	●	●
- Rugwand ecoClean	●	●	●
- Katalytische achterwand	●	●	●
AutoPilot (40 automatische programma's)	●	●	●
Energieverbruik Boven- / onderwarmte kWu	0,98	0,98	0,95
Energieverbruik Warme lucht kWu	0,84	0,79	0,68
Ovenverlichting	●	●	●
Grill (W)	2800	2800	2800
Elektronische klok	●	●	●
Opberglade	●	●	●
GEBRUIKSKENMERKEN			
Maximaal instelbare temperatuur °C	270°	300°	300°
Nuttige oppervlakte van de grill cm²	1230	1230	1300
Oppervlakte grootste bakplaat cm²	1350	1350	1350
Energieverbruik bij pyrolytische reiniging kWu		2,95 - 4,7	
Kinderveiligheid	●	●	●
AANSLUITINGEN			
Aansluitwaarde elektrisch W	7100	11300	11300
Aansluitwaarde gas W			
Spanning V	220-240	220-240	220-240
Frequentie Hz	60; 50	50; 60	50; 60
DIVERSEN			
Keurmerk	CE, VDE	CE, VDE	CE, VDE
MEEGELEVERDE TOEBEHOREN			
Toebehoren	1 x Rooster, 1 x Universele braadslede	1 x Rooster, 1 x geëmailleerd bakblik, pyrolysebestendig, 1 x universele braadslede, pyrolysebestendig	1 x Geëmailleerd bakblik, 1 x Rooster, 1 x Universele braadslede
PRIJS	€ 1199,99	€ 1299,99	€ 1199,99

1) Volgens norm EN50304: 2009



Elektrische fornuizen

	HCA744350	HCA744320	HCA722220	HCA422250E
KENMERKEN				
Kleur	inox	wit	wit	inox
Energie-efficiëntieklasse	A	A	A	A
Afmetingen toestel	850 x 600 x 600	850 x 600 x 600	850 x 600 x 600	850 x 600 x 600
Diepte apparaat met volledig geopende deur	1050	1050	1050	1050
Nettogewicht	55	56	48	46
UITRUSTING KOOKPLAAT				
Type kookplaat - Vitrokeramisch / Inox / Geëmailleerd	Vitrokeramisch	Vitrokeramisch	Vitrokeramisch	Vitrokeramisch
Type kookzone - HighSpeed / Elektrisch / Gas	HighSpeed	HighSpeed	HighSpeed	HighSpeed
Zone vooraan links cm (kW)	180 (1.8)	180 (1.8)	180 (1.8)	145 (1.2)
Zone achteraan links cm (kW)	170/260 (1.6/2.4)	170/260 (1.6/2.4)	170/260 (2.4/1.6)	180 (1.8)
Zone achteraan rechts cm (kW)	145 (1.2)	145 (1.2)	145 (1.2)	145 (1.2)
Zone vooraan rechts cm (kW)	210/120 (0.75/2.2)	210/120 (0.75/2.2)	210/120 (0.75/2.2)	210 (2.2)
Restwarmte-aanduiding	●	●	●	●
UITRUSTING OVEN				
Aantal verwarmingswijzen	8	8	8	4
Verwarmingswijzen	Boven-/ onderwarmte, Onderwarmte, 3D-warme lucht Plus, Pizzastand, Ontdooien, Geventileerde infraroodgrill, Grote variogrill, Kleine variogrill	Boven-/ onderwarmte, Onderwarmte, 3D-warme lucht Plus, Pizzastand, Ontdooien, Geventileerde infraroodgrill, Grote variogrill, Kleine variogrill	Boven-/ onderwarmte, Onderwarmte, 3D-warme lucht Plus, Pizzastand, Ontdooien, Geventileerde infraroodgrill, Grote variogrill, Kleine variogrill	Boven-/ onderwarmte, Onderwarmte, Grote variogrill, Kleine variogrill
Volume l)	66	66	66	71
Gladde ovenruimte / Volledig glazen binnendeur	● / ●	● / ●	● / ●	● / ●
Binnenruimte in GranitEmail	●	●	●	●
Koel toestelfront (bij oven aan 180°C)	40°C	40°C	40°C	40°C
Geïntegreerd reinigingssysteem:				
- ActiveClean - pyrolytische reiniging				
- Rugwand ecoClean				
- Katalytische achterwand	●	●	●	
AutoPilot (40 automatische programma's)	-	-	-	-
Energieverbruik Boven- / onderwarmte kWu	0,98	0,98	0,98	0,88
Energieverbruik Warme lucht kWu	0,84	0,84	0,84	
Ovenverlichting	●	●	●	●
Grill (W)	2800	2800	2800	2800
Elektronische klok	●	●	-	-
Opberglade	●	●	●	●
GEBRUIKSKENMERKEN				
Maximaal instelbare temperatuur °C	270°	270°	270°	270°
Nuttige oppervlakte van de grill cm²	1230	1230	1230	1310
Oppervlakte grootste bakplaat cm²	1350	1350	1350	1350
Energieverbruik bij pyrolytische reiniging kWu				
Kinderveiligheid	●	●		
AANSLUITINGEN				
Aansluitwaarde elektrisch W	11000	11000	10900	9200
Aansluitwaarde gas W				
Spanning V	230	230	220-240	220-240
Frequentie Hz	50	50	50	50
DIVERSEN				
Keurmerk	CE, VDE	CE, VDE	CE	CE
MEEGELEVERDE TOEBEHOREN				
Toebehoren	1 x Geëmailleerd bakblik, 1 x Rooster, 1 x Universele braadslede	1 x Geëmailleerd bakblik, 1 x Rooster, 1 x Universele braadslede	1 x Geëmailleerd bakblik, 1 x Rooster, 1 x Universele braadslede	1 x Geëmailleerd bakblik, 1 x Rooster
PRIJS	€ 799,99	€ 749,99	€ 549,99	€ 499,99



Gemengde en gasfornuizen

	HGD745250E	HGD745250	HGD745220	HGA223120E
KENMERKEN				
Kleur	inox	inox	wit	wit
Energie-efficiëntieklasse	A	A	A	A
Afmetingen toestel	850 x 600 x 600	850 x 600 x 600	850 x 600 x 600	850 x 600 x 600
Diepte apparaat met volledig geopende deur	1050	1050	1050	1050
Nettogewicht	51	51	51	51
UITRUSTING KOOKPLAAT				
Type kookplaat - Vitrokeramisch / Inox / Geëmailleerd	Inox	Inox	Geëmailleerd	Geëmailleerd
Type kookzone - Inductie / HighSpeed / Elektrisch / Gas	Gas	Gas	Gas	Gas
Zone vooraan links cm (kW)	(4)	(3)	(3)	(3)
Zone achteraan links cm (kW)	(1.7)	(1.7)	(1.7)	(1.7)
Zone achteraan rechts cm (kW)	(3.5)	(3.5)	(1.7)	(1.7)
Zone vooraan rechts cm (kW)	(1)	(1)	(1)	(1)
Pannendragers met rubberen voetjes - Gietijzeren / Geëmailleerd	- / ●	- / ●	- / ●	- / ●
UITRUSTING OVEN				
Aantal verwarmingswijzen	8	8	8	1
Verwarmingswijzen	Boven-/ onderwarmte, Onderwarmte, Warme lucht, Pizzastand, Ontdooien, Geventileerde infraroodgrill, Grote variogrill, Kleine variogrill	Boven-/ onderwarmte, Onderwarmte, Warme lucht, Pizzastand, Ontdooien, Geventileerde infraroodgrill, Grote variogrill, Kleine variogrill	Boven-/ onderwarmte, Onderwarmte, Warme lucht, Pizzastand, Ontdooien, Geventileerde infraroodgrill, Grote variogrill, Kleine variogrill	Onderwarmte, Gasgrill
Volume l)	66	66	66	71
Gladde ovenruimte / Volledig glazen binnendeur	● / ●	● / ●	● / ●	● / ●
Binnenruimte in GranitEmail	●	●	●	●
Koel toestelfront	40°C	40°C	40°C	40°C
Geïntegreerd reinigingssysteem:				
- activeClean - pyrolytische reiniging				
- Rugwand ecoClean				
- Katalytische achterwand	●	●	●	
cookControl (40 automatische programma's)	-	-	-	-
Energieverbruik Boven-/ onderwarmte kWu	0,94	0,94	0,94	
Energieverbruik Warme lucht kWu	0,84	0,84	0,84	
Ovenverlichting	●	●	●	●
Grill (W)	2800	2800	2800	
Elektronische klok	●	●	●	
Opberglade	●	●	●	●
GEBRUIKSKENMERKEN				
Maximaal instelbare temperatuur °C	270°	270°	270°	
Nuttige oppervlakte van de grill cm²	1230	1230	1230	
Oppervlakte grootste bakplaat cm²	1350	1350	1350	
Energieverbruik bij pyrolytische reiniging kWu				
Kinderveiligheid / sleutelfunctie	●	●	●	
Thermokoppelbeveiliging	Thermokoppel	Thermokoppel	Thermokoppel	Thermokoppel
AANSLUITINGEN				
Aansluitwaarde elektrisch W	3200	3200	3200	
Aansluitwaarde gas W	7400	7400	7400	10500
Spanning V	230	230	230	220-240
Frequentie Hz	50	50	50	50
Afgesteld op aardgas (20 mbar)	●	●	●	●
Inspuitstukken voor butaan/propaangas (28-30/37 mbar) meegeleverd	●	●	●	●
DIVERSEN				
Keurmerk	CE	CE	CE	KEMA, CE
MEEGELEVERDE TOEBEHOREN				
Toebehoren	1 x Geëmailleerd bakblik, 1 x Universele braadslede, 1 x Rooster	1 x Geëmailleerd bakblik, 1 x Universele braadslede, 1 x Rooster	1 x Geëmailleerd bakblik, 1 x Universele braadslede, 1 x Rooster	1 x Alu bakblik, 1 x Rooster
PRIJS	€ 749,99	€ 649,99	€ 599,99	€ 449,99



Onderbouwdampkappen

KENMERKEN				
Inox			DUL63CC50	
Wit	DUL93CC20		DUL63CC20	
Bruin	DUL93CC40		DUL63CC40	
Energie-efficiëntieklasse:	E**		E*	
Gemiddeld energieverbruik:	93,6 kWh/jaar**		93,6 kWh/jaar**	
Ventilator-efficiëntieklasse:	E**		E**	
Verlichting-efficiëntieklasse:	E**		E**	
Vetfilter-efficiëntieklasse:	C**		C**	
Geluidsniveau bij normale werking:	72 dB**		72 dB**	
Werking	Luchtafvoer / Recyclage		Luchtafvoer / Recyclage	
Bedieningspaneel	Mechanisch		Mechanisch	
Aantal motoren	1		1	
Aantal vermogensstanden	3 standen		3 standen	
Type lampen	LED		LED	
Aantal lampen	2		2	
Totaal vermogen van de lampen (W)	8		8	
Type filter	Metalen vetfilter		Metalen vetfilter	
AFMETINGEN				
Afmetingen toestel (mm)	150 x 900 x 482		150 x 600 x 482	
Netto-gewicht (kg)	12		8	
AFZUIGVERMOGEN BIJ LUCHTAFVOER (M³/U)				
Diameter afvoerkanaal (mm)	120 / 100		120 / 100	
Positie 1	170		170	
Positie 2	260		260	
Positie 3	350		350	
AFZUIGVERMOGEN BIJ RECYCLAGE (M³/U)				
Positie 1	70		70	
Positie 2	90		90	
Positie 3	110		110	
GELUIDSNIVEAU DB (RE 1 PW) BIJ LUCHTAFVOER				
Positie 1	56		56	
Positie 2	65		65	
Positie 3	72		72	
GELUIDSNIVEAU DB (RE 1 PW) BIJ RECYCLAGE				
Positie 1	66		66	
Positie 2	73		73	
Positie 3	77		77	
TECHNISCHE GEGEVENS				
Spanning (V)	220-240		220-240	
Frequentie (Hz)	50		50	
Lengte van de aansluitkabel (cm)	120		120	
Stekker met aarding	●		●	
Conform veiligheidsbepalingen	CE		CE	
PRIJS	DUL93CC20	€ 249,99	DUL63CC50	€ 249,99
	DUL93CC40	€ 249,99	DUL63CC20	€ 199,99
			DUL63CC40	€ 199,99

**In overeenstemming met de EU-regulering Nr. 65/2014

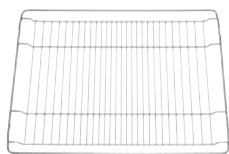
Toebehoren in optie

De elektrische fornuizen

Ref.	Beschrijving	Markt- prijs	HCA 854450	HCA 754820	HCA 748120	HCA 744350	HCA 744320	HCA 722220	HCA 422250E
HEZ 317000	Geëmailleerde bakvorm voor pizza's, diameter 35cm	€ 25,99*	●	●	●	●	●	●	●
HEZ 327000	Pizzasteen	€ 159,99*	●	●	●	●	●	●	●
HEZ 324000	Grillrooster voor universele braadslede	€ 28,99*	●	●	●	●	●	●	●
HEZ 325070	Grillplaat, pyrolysebestendig	€ 35,99*	●						
HEZ 325000	Grillplaat	€ 35,99*		●	●	●	●	●	●
HEZ 334000	Combi-rooster	€ 20,99*	●		●	●	●	●	●
HEZ 331072	Geëmailleerde bakplaat voor bakwagen, pyrolysebestendig	€ 35,99*	●						
HEZ 332073	Universele braadslede, pyrolysebestendig	€ 35,99*	●						
HEZ 333001	Deksel voor Profi-braadpan	€ 46,99*	●	●	●	●	●	●	●
HEZ 333072	Profi-braadpan, pyrolysebestendig	€ 72,99*	●						
HEZ 333003	Profi-braadpan	€ 72,99*			●	●	●	●	●
HEZ 341672	Geëmailleerde bakplaat, zijdelings uittrekbaar, pyrolysebestendig	€ 46,99*		●					
HEZ 331003	Geëmailleerde bakplaat	€ 35,99*			●	●	●	●	●
HEZ 331011	Geëmailleerde bakplaat met antikleeflaag	€ 61,99*			●	●	●	●	●
HEZ 332003	Universele braadslede	€ 30,99*			●	●	●	●	●
HEZ 332011	Universele braadslede met antikleeflaag	€ 61,99*			●	●	●	●	●
HEZ 338250	Telescopische geleide rails op 2 niveaus	€ 81,99*							●
HEZ 338352	Telescopische geleide rails op 3 niveaus	€ 101,99*			●			●	
HEZ 338357	Telescopische geleide rails 100% uittrekbaar op 3 niveaus	€ 154,99*			●			●	

De gemengde fornuizen
en het gasfornuis

	HGD 745250E	HGD 745250	HGD 745220	HGA 223120E
●	●	●	●	●
●	●	●	●	●
●	●	●	●	●
●	●	●	●	●
●	●	●	●	●
●	●	●	●	●
●	●	●	●	●
●	●	●	●	●
●	●	●	●	●
●	●	●	●	●
●	●	●	●	●
●	●	●	●	●
●	●	●	●	●
●	●	●	●	●
●	●	●	●	●
●	●	●	●	●



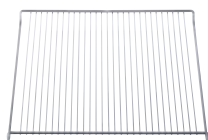
HEZ 334000
Combi-rooster



HEZ 333003
Profi-braadpan Comfort



HEZ 333001
Deksel voor Profi-braadpan



HEZ 324000
Combi-rooster



HEZ 331011
Geëmailleerde bakplaat



HEZ 332011
Universele braadslede



HEZ 338352
Telescopische geleide rails
op 3 niveaus



HEZ 338357
Telescopische geleide rails
100% uittrekbaar op 3 niveaus



HEZ 338250
Telescopische geleide rails
op 2 niveaus



HEZ 317000
Geëmailleerde bakvorm voor
pizza's, diameter 35 cm



HEZ 327000
Pizzasteen

eShop



Ontdek onze eShop en bespaar tijd door al uw favoriete reinigings-en onderhoudsproducten online aan te kopen.

Online bestellen: www.bosch-home.be/nl/store

De klantenservice van de fabrikant. Service waarop u kunt vertrouwen.

Betrouwbaar, competent en snel.
Vóór en ná uw aankoop – een leven lang.

Wij staan steeds voor u klaar!

De reparatiedienst:

- 24/24u en 7/7d telefonisch bereikbaar
- 24 maanden waarborg op elke herstelling
- Herstellingen aan huis, ook op zaterdag
- Eigen technische specialisten, beschikbaar over heel België
- Contactname 30 minuten voor de interventie
- Nieuw - Service in One Day – Service binnen 24 uur (enkel in het arrondissement Brussel-Hoofdstad en in de regio Luik)

Onze online diensten zijn altijd beschikbaar via www.bosch-home.be/nl/service

- Online gebruiksaanwijzingen
- eShop
- Online een servicebezoek aanvragen
- Verlengde Waarborg

Diensten op maat

- Onderhoud bij u thuis
- Nieuw - installatieservice



02/475 70 01
www.bosch-home.be/nl/service



Volg ons op Facebook:
facebook.com/bosch.home.belgie

Bezoek ons Brand Center: van maandag tot vrijdag: 10u00 - 18u00 • Zaterdag: 10u00 - 16u00 • Gesloten op zon- en feestdagen.

04/17 – 9 409 121 048 Onder voorbehoud van wijzigingen, leveringsmogelijkheden en zet- en drukfouten
Deze brochure werd in België gedrukt op chloorvrij papier (TCF). Door het drukprocédé kunnen kleurverschillen ontstaan.

BSH Home Appliances nv - Laarbeeklaan 74 - 1090 Brussel
BE 0465.054.226 - RPR Brussel